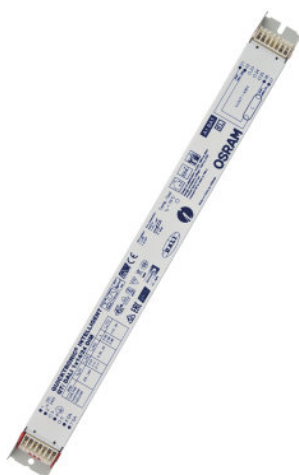


## QUICKTRONIC INTELLIGENT DALI DIM T5

ECG dimbar DALI for FL 16 mm



### Bruksområder

- Passer for bruk i nødlyssystemer i henhold til EN 50172/DIN VDE 0108-100
- Installering i nødlyssystemer iht. IEC 61347-2-13, tillegg J
- Industri
- Åpne kontorlandskap, korridorer og lagerrom
- Offentlige bygninger
- Idrettshaller og fabrikker
- Lysstriper
- Butikkbelysning
- Egnet for armaturer med beskyttelsesklasse I

### Produktfordeler

- System+ garanti tilgjengelig
- Enkel integrasjon i armaturer takket være samme dimensjoner som DALI GI ECG
- Touch DIM-funksjon for enkel og billig dimming av flere ECG-er
- Samme lysfluks med veksel- og likestrøm
- Dimming av amalgamlamper uten flimring eller nedsatt levetid
- Automatisk omstart etter lampebytte

### Touch DIM og Touch DIM-sensorfunksjon

- Manuell dimming uten kontroller og med standardbrytere
- Inkludert minnefunksjon (dobbelklikk) og myk start

## Produkt familie datablad

---

### Produktegenskaper

- Korridorfunksjon for direkte tilkobling av ECG til vanlig bevegelsesdetektor
- Korridorfunksjon med forhåndsprogrammert lysprogram
- TouchDIM-funksjon for fri parametrisering av lysverdi og tid for tenning
- Egnet for SMART GRID for rapportering av hovedstrømforbruk og lampens driftstimer
- Veldig lav effekt ved standby: < 0,2 W (A1 BAT)
- Levetid: > 100,000 t (for T = 65 °C ved T<sub>c</sub>)
- Svært mange tenninger: Inntil 300 000
- Dimmeområde: 1...100 % (3...100 % med kompaktlysrør)
- POWER2LAMP-funksjon for optimal tilpassing av ECG-effekt til lampe gjennom lampens levetid
- Nettfrekvens: 0 Hz, 50...60 Hz, likerettet vekselspanning

## Produkt familie datablad

### Teknisk data

#### Elektriske data

Produkt beskrivelse	Inngangsspenning	Nominell spenning	Nettfrekvensen	Likespenning
QTi DALI 1X14/24 DIM	198...264 V	220...240 V	50...60 Hz	154...276 V
QTi DALI 1X21/39 DIM	198...264 V	220...240 V	50...60 Hz	154...276 V
QTi DALI 1X28/54 DIM	198...264 V	220...240 V	50...60 Hz	154...276 V
QTi DALI 1X35/49/80 DIM	198...264 V	220...240 V	50...60 Hz	154...276 V
QTi DALI 2X14/24 DIM	198...264 V	220...240 V	50...60 Hz	154...276 V
QTi DALI 2X21/39 DIM	198...264 V	220...240 V	50...60 Hz	154...276 V
QTi DALI 2X28/54 DIM	198...264 V	220...240 V	50...60 Hz	154...276 V
QTi DALI 2X35/49 DIM	198...264 V	220...240 V	50...60 Hz	154...276 V
QTi DALI 2X35/49/80 DIM	198...264 V	220...240 V	50...60 Hz	154...276 V
QTi DALI 3X14/24 DIM	198...264 V	220...240 V	50...60 Hz	154...276 V
QTi DALI 4X14/24 DIM	198...264 V	220...240 V	50...60 Hz	154...276 V

#### Lystekniske data

Produkt beskrivelse	Starttid
QTi DALI 1X14/24 DIM	0,6 s <sup>1)</sup>
QTi DALI 1X21/39 DIM	0,6 s <sup>1)</sup>
QTi DALI 1X28/54 DIM	0,6 s <sup>1)</sup>
QTi DALI 1X35/49/80 DIM	0,6 s <sup>1)</sup>
QTi DALI 2X14/24 DIM	0,6 s <sup>1)</sup>
QTi DALI 2X21/39 DIM	0,6 s <sup>1)</sup>
QTi DALI 2X28/54 DIM	0,6 s <sup>1)</sup>
QTi DALI 2X35/49 DIM	0,6 s <sup>1)</sup>
QTi DALI 2X35/49/80 DIM	0,6 s <sup>1)</sup>
QTi DALI 3X14/24 DIM	0,6 s <sup>1)</sup>
QTi DALI 4X14/24 DIM	0,6 s <sup>1)</sup>

<sup>1)</sup> Optimert tenning med forvarming

## Produkt familie datablad

### Mål og vekt

Produkt beskrivelse	Lengde	Bredde	Høyde	Avstand monterings hull, lengderetning	Produktvekt	Kabelverrsnitt, sekundærsiden
QTi DALI 1X14/24 DIM	360,0 mm	30,0 mm	21,0 mm	350,0 mm	278,00 g	0,5...1,5 / 0,5...1,0 mm <sup>2 1)</sup>
QTi DALI 1X21/39 DIM	360,0 mm	30,0 mm	21,0 mm	350,0 mm	270,00 g	0,5...1,5 / 0,5...1,0 mm <sup>2 1)</sup>
QTi DALI 1X28/54 DIM	360,0 mm	30,0 mm	21,0 mm	350,0 mm	270,00 g	0,5...1,5 / 0,5...1,0 mm <sup>2 1)</sup>
QTi DALI 1X35/49/80 DIM	360,0 mm	30,0 mm	21,0 mm	350,0 mm	278,00 g	0,5...1,5 / 0,5...1,0 mm <sup>2 1)</sup>
QTi DALI 2X14/24 DIM	423,0 mm	30,0 mm	21,0 mm	415,0 mm	370,00 g	0,5...1,5 / 0,5...1,0 mm <sup>2 1)</sup>
QTi DALI 2X21/39 DIM	423,0 mm	30,0 mm	21,0 mm	415,0 mm	370,00 g	0,5...1,5 / 0,5...1,0 mm <sup>2 1)</sup>
QTi DALI 2X28/54 DIM	423,0 mm	30,0 mm	21,0 mm	415,0 mm	370,00 g	0,5...1,5 / 0,5...1,0 mm <sup>2 1)</sup>
QTi DALI 2X35/49 DIM	423,0 mm	30,0 mm	21,0 mm	415,0 mm	370,00 g	0,5...1,5 / 0,5...1,0 mm <sup>2 1)</sup>
QTi DALI 2X35/49/80 DIM	423,0 mm	30,0 mm	21,0 mm	415,0 mm	370,00 g	0,5...1,5 / 0,5...1,0 mm <sup>2 1)</sup>
QTi DALI 3X14/24 DIM	360,0 mm	40,0 mm	21,0 mm	350,0 mm	386,00 g	0,5...1,5 / 0,5...1,0 mm <sup>2 1)</sup>
QTi DALI 4X14/24 DIM	360,0 mm	40,0 mm	21,0 mm	350,0 mm	380,00 g	0,5...1,5 / 0,5...1,0 mm <sup>2 1)</sup>

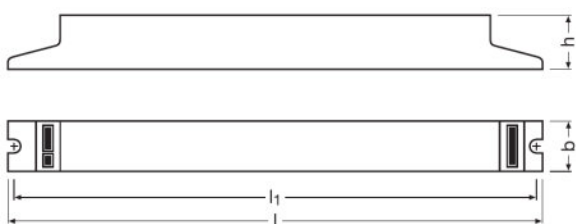
Produkt beskrivelse	Kabelverrsnitt, primærside
QTi DALI 1X14/24 DIM	0,5...1,5 / 0,5...1,0 mm <sup>2 1)</sup>
QTi DALI 1X21/39 DIM	0,5...1,5 / 0,5...1,0 mm <sup>2 1)</sup>
QTi DALI 1X28/54 DIM	0,5...1,5 / 0,5...1,0 mm <sup>2 1)</sup>
QTi DALI 1X35/49/80 DIM	0,5...1,5 / 0,5...1,0 mm <sup>2 1)</sup>
QTi DALI 2X14/24 DIM	0,5...1,5 / 0,5...1,0 mm <sup>2 1)</sup>
QTi DALI 2X21/39 DIM	0,5...1,5 / 0,5...1,0 mm <sup>2 1)</sup>
QTi DALI 2X28/54 DIM	0,5...1,5 / 0,5...1,0 mm <sup>2 1)</sup>
QTi DALI 2X35/49 DIM	0,5...1,5 / 0,5...1,0 mm <sup>2 1)</sup>
QTi DALI 2X35/49/80 DIM	0,5...1,5 / 0,5...1,0 mm <sup>2 1)</sup>
QTi DALI 3X14/24 DIM	0,5...1,5 / 0,5...1,0 mm <sup>2 1)</sup>

## Produkt familie datablad

Produkt beskrivelse	Kabeltværsnitt, primærside
QTi DALI 4X14/24 DIM	0,5...1,5 / 0,5...1,0 mm <sup>2</sup> 1)

1) Massiv leder / Fleksibel

### Produktstrektegning med tall



QTi DALI 1X14/24 DIM, QTi DALI 1X21/39 DIM, QTi DALI 1X28/54 DIM, QTi DALI 1X35/49/80 DIM, QTi DALI 2X14/24 DIM, QTi DALI 2X21/39 DIM, QTi DALI 2X28/54 DIM, QTi DALI 2X35/49 DIM, QTi DALI 2X35/49/80 DIM, QTi DALI 3X14/24 DIM, QTi DALI 4X14/24 DIM

**Temperatures & operating conditions**

Produkt beskrivelse	Omgivelsestemperatur-område
QTi DALI 1X14/24 DIM	+10...+50 °C
QTi DALI 1X21/39 DIM	+10...+50 °C
QTi DALI 1X28/54 DIM	+10...+50 °C
QTi DALI 1X35/49/80 DIM	+10...+50 °C
QTi DALI 2X14/24 DIM	+10...+50 °C
QTi DALI 2X21/39 DIM	+10...+50 °C
QTi DALI 2X28/54 DIM	+10...+50 °C
QTi DALI 2X35/49 DIM	+10...+50 °C
QTi DALI 2X35/49/80 DIM	+10...+50 °C
QTi DALI 3X14/24 DIM	+10...+50 °C
QTi DALI 4X14/24 DIM	+10...+50 °C

**Levetid**

Produkt beskrivelse	ECG levetid
QTi DALI 1X14/24 DIM	100000 h <sup>1)</sup>
QTi DALI 1X21/39 DIM	100000 h <sup>1)</sup>
QTi DALI 1X28/54 DIM	100000 h <sup>1)</sup>
QTi DALI 1X35/49/80 DIM	100000 h <sup>1)</sup>
QTi DALI 2X14/24 DIM	100000 h <sup>1)</sup>
QTi DALI 2X21/39 DIM	100000 h <sup>1)</sup>
QTi DALI 2X28/54 DIM	100000 h <sup>1)</sup>
QTi DALI 2X35/49 DIM	100000 h <sup>1)</sup>
QTi DALI 2X35/49/80 DIM	100000 h <sup>1)</sup>
QTi DALI 3X14/24 DIM	100000 h <sup>1)</sup>
QTi DALI 4X14/24 DIM	100000 h <sup>1)</sup>

<sup>1)</sup> Ved Tcase = 65°C ved tc punkt / 10% utfallsprosent

Produkt navn	Lampeggruppe				
QTi DALI 1X14/24 DIM	DULUX L 24 W	ECG omgivelsestemperatur [ta]	40	50	60
		temperatur på tc-punkt [° C]	45	55	65
		levetid [t]	100000	100000	100000
	HE 14 W	ECG omgivelsestemperatur [ta]	40	50	60
		temperatur på tc-punkt [° C]	45	55	65
		levetid [t]	100000	100000	100000
	HO 24 W	ECG omgivelsestemperatur [ta]	40	50	60
		temperatur på tc-punkt [° C]	45	55	65
		levetid [t]	100000	100000	100000
Produkt navn	Lampeggruppe				
QTi DALI 1X21/39	DULUX L 40 W	ECG omgivelsestemperatur [ta]	40	50	-

## Produkt familie datablad

DIM		temperatur på tc-punkt [° C]	50	60	-	
		levetid [t]	100000	100000	-	
		ECG omgivelsestemperatur [ta]	40	50	60	
	HE 21 W	temperatur på tc-punkt [° C]	50	60	70	
		levetid [t]	100000	100000	100000	
		ECG omgivelsestemperatur [ta]	40	50	60	
	HO 39 W	temperatur på tc-punkt [° C]	50	60	70	
		levetid [t]	100000	100000	100000	
		ECG omgivelsestemperatur [ta]	40	50	60	
Produkt navn	Lampegruppe					
QTi DALI 1X28/54 DIM	DULUX L 55 W	ECG omgivelsestemperatur [ta]	40	50	60	
		temperatur på tc-punkt [° C]	50	60	70	
		levetid [t]	100000	100000	100000	
	HE 28 W	ECG omgivelsestemperatur [ta]	40	50	60	
		temperatur på tc-punkt [° C]	50	60	70	
		levetid [t]	100000	100000	100000	
	HO 50 W ES	ECG omgivelsestemperatur [ta]	40	50	60	
		temperatur på tc-punkt [° C]	50	60	70	
		levetid [t]	100000	100000	100000	
	HO 54 W	ECG omgivelsestemperatur [ta]	40	50	60	
		temperatur på tc-punkt [° C]	50	60	70	
		levetid [t]	100000	100000	100000	
	HO 54 W XT	ECG omgivelsestemperatur [ta]	40	50	60	
		temperatur på tc-punkt [° C]	50	60	70	
		levetid [t]	100000	100000	100000	
	Produkt navn	Lampegruppe				
	QTi DALI 1X35/49/80 DIM	HE 35 W	ECG omgivelsestemperatur [ta]	40	50	60
			temperatur på tc-punkt [° C]	50	60	70
			levetid [t]	100000	100000	100000
		HO 45 W ES	ECG omgivelsestemperatur [ta]	40	50	60
			temperatur på tc-punkt [° C]	50	60	70
levetid [t]			100000	100000	100000	
HO 49 W		ECG omgivelsestemperatur [ta]	40	50	-	
		temperatur på tc-punkt [° C]	50	60	-	
		levetid [t]	100000	100000	-	
HO 73 W ES		ECG omgivelsestemperatur [ta]	40	50	60	
		temperatur på tc-punkt [° C]	55	65	75	
		levetid [t]	100000	100000	90000	
HO 80 W		ECG omgivelsestemperatur [ta]	40	50	60	
		temperatur på tc-punkt [° C]	55	65	75	

## Produkt familie datablad

		levetid [t]	100000	100000	90000
	HO 80 W XT	ECG omgivelsestemperatur [ta]	40	50	60
		temperatur på tc-punkt [° C]	55	65	75
		levetid [t]	100000	100000	90000
Produktnavn	Lampegroupe				
QTi DALI 2X14/24 DIM	DULUX L 24 W	ECG omgivelsestemperatur [ta]	40	50	60
		temperatur på tc-punkt [° C]	50	60	70
		levetid [t]	100000	100000	100000
	HE 14 W	ECG omgivelsestemperatur [ta]	40	50	60
		temperatur på tc-punkt [° C]	50	60	70
		levetid [t]	100000	100000	100000
	HO 24 W	ECG omgivelsestemperatur [ta]	40	50	60
		temperatur på tc-punkt [° C]	50	60	70
		levetid [t]	100000	100000	100000
Produktnavn	Lampegroupe				
QTi DALI 2X21/39 DIM	DULUX L 40 W	ECG omgivelsestemperatur [ta]	40	50	60
		temperatur på tc-punkt [° C]	55	65	70
		levetid [t]	100000	100000	90000
	HE 21 W	ECG omgivelsestemperatur [ta]	40	50	60
		temperatur på tc-punkt [° C]	50	60	70
		levetid [t]	100000	100000	100000
	HO 39 W	ECG omgivelsestemperatur [ta]	40	50	60
		temperatur på tc-punkt [° C]	50	60	70
		levetid [t]	100000	100000	90000
Produktnavn	Lampegroupe				
QTi DALI 2X28/54 DIM	DULUX L 55 W	ECG omgivelsestemperatur [ta]	40	50	60
		temperatur på tc-punkt [° C]	60	70	75
		levetid [t]	100000	100000	80000
	HE 28 W	ECG omgivelsestemperatur [ta]	40	50	60
		temperatur på tc-punkt [° C]	50	60	70
		levetid [t]	100000	100000	100000
	HO 50 W ES	ECG omgivelsestemperatur [ta]	40	50	60
		temperatur på tc-punkt [° C]	55	65	75
		levetid [t]	100000	100000	90000
	HO 54 W	ECG omgivelsestemperatur [ta]	40	50	60
		temperatur på tc-punkt [° C]	55	65	75
		levetid [t]	100000	100000	90000
	HO 54 W XT	ECG omgivelsestemperatur [ta]	40	50	60
		temperatur på tc-punkt [° C]	55	65	75



## Produkt familie datablad

		levetid [t]	100000	100000	90000
Produktnavn	Lampegroupe				
QTi DALI 2X35/49 DIM	HE 35 W	ECG omgivelsestemperatur [ta]	40	50	60
		temperatur på tc-punkt [° C]	55	65	75
		levetid [t]	100000	100000	90000
	HO 49 W	ECG omgivelsestemperatur [ta]	40	50	60
		temperatur på tc-punkt [° C]	55	65	75
		levetid [t]	100000	100000	90000
Produktnavn	Lampegroupe				
QTi DALI 2X35/49/80 DIM	HE 35 W	ECG omgivelsestemperatur [ta]	40	50	60
		temperatur på tc-punkt [° C]	50	60	70
		levetid [t]	100000	100000	100000
	HO 45 W ES	ECG omgivelsestemperatur [ta]	40	50	60
		temperatur på tc-punkt [° C]	50	60	70
		levetid [t]	100000	100000	100000
	HO 49 W	ECG omgivelsestemperatur [ta]	40	50	60
		temperatur på tc-punkt [° C]	50	60	70
		levetid [t]	100000	100000	100000
	HO 73 W ES	ECG omgivelsestemperatur [ta]	40	50	60
		temperatur på tc-punkt [° C]	60	70	75
		levetid [t]	100000	100000	80000
	HO 80 W	ECG omgivelsestemperatur [ta]	40	50	60
		temperatur på tc-punkt [° C]	60	70	75
		levetid [t]	100000	100000	80000
	HO 80 W XT	ECG omgivelsestemperatur [ta]	40	50	60
		temperatur på tc-punkt [° C]	60	70	75
		levetid [t]	100000	100000	80000
Produktnavn	Lampegroupe				
QTi DALI 3X14/24 DIM	DULUX L 24 W	ECG omgivelsestemperatur [ta]	40	50	60
		temperatur på tc-punkt [° C]	55	65	75
		levetid [t]	100000	100000	90000
	HE 14 W	ECG omgivelsestemperatur [ta]	40	50	60
		temperatur på tc-punkt [° C]	50	60	70
		levetid [t]	100000	100000	100000
	HO 24 W	ECG omgivelsestemperatur [ta]	40	50	60
		temperatur på tc-punkt [° C]	55	65	75
		levetid [t]	100000	100000	90000
Produktnavn	Lampegroupe				
QTi DALI 4X14/24	DULUX L 24 W	ECG omgivelsestemperatur [ta]	40	50	60

## Produkt familie datablad

DIM		temperatur på tc-punkt [° C]	60	70	75
		levetid [t]	100000	100000	80000
	HE 14 W	ECG omgivelsestemperatur [ta]	40	50	60
		temperatur på tc-punkt [° C]	55	65	75
		levetid [t]	100000	100000	90000
	HO 24 W	ECG omgivelsestemperatur [ta]	40	50	60
		temperatur på tc-punkt [° C]	60	70	75
		levetid [t]	100000	100000	80000

### Ytterligere produktdata

Produkt beskrivelse	Suitable for lamp power (1 lamp)	Suitable for lamp power (2 lamps)	Suitable for lamp power (3 lamps)
QTi DALI 1X14/24 DIM	14...24 W		
QTi DALI 1X21/39 DIM	21...39 W		
QTi DALI 1X28/54 DIM	28...54 W		
QTi DALI 1X35/49/80 DIM	35...80 W		
QTi DALI 2X14/24 DIM		14...24 W	
QTi DALI 2X21/39 DIM		21...39 W	
QTi DALI 2X28/54 DIM		28...54 W	
QTi DALI 2X35/49 DIM		35...49 W	
QTi DALI 2X35/49/80 DIM		35...80 W	
QTi DALI 3X14/24 DIM			14...24 W
QTi DALI 4X14/24 DIM			
Produkt beskrivelse	Suitable for lamp power (4 lamps)		
QTi DALI 1X14/24 DIM			
QTi DALI 1X21/39 DIM			
QTi DALI 1X28/54 DIM			
QTi DALI 1X35/49/80 DIM			
QTi DALI 2X14/24 DIM			
QTi DALI 2X21/39 DIM			
QTi DALI 2X28/54 DIM			
QTi DALI 2X35/49 DIM			
QTi DALI 2X35/49/80 DIM			
QTi DALI 3X14/24 DIM			
QTi DALI 4X14/24 DIM	14...24 W		

## Produkt familie datablad

### Egenskaper

Produkt beskrivelse	Dimbar	Egnet for armaturer med beskyttelsesklas	Sikker driftsstop ved endt levetid
QTi DALI 1X14/24 DIM	Yes	I	EOL T.2
QTi DALI 1X21/39 DIM	Yes	I	EOL T.2
QTi DALI 1X28/54 DIM	Yes	I	EOL T.2
QTi DALI 1X35/49/80 DIM	Yes	I	EOL T.2
QTi DALI 2X14/24 DIM	Yes	I	EOL T.2
QTi DALI 2X21/39 DIM	Yes	I	EOL T.2
QTi DALI 2X28/54 DIM	Yes	I	EOL T.2
QTi DALI 2X35/49 DIM	Yes	I	EOL T.2
QTi DALI 2X35/49/80 DIM	Yes	I	EOL T.2
QTi DALI 3X14/24 DIM	Yes	I	EOL T.2
QTi DALI 4X14/24 DIM	Yes	I	EOL T.2

### Sertifikater og standarder

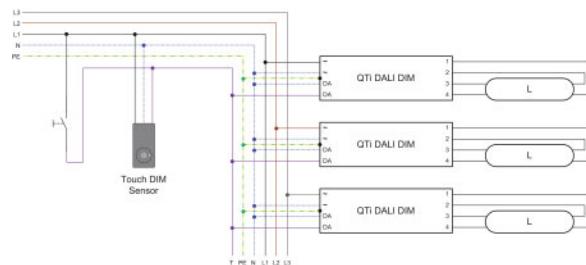
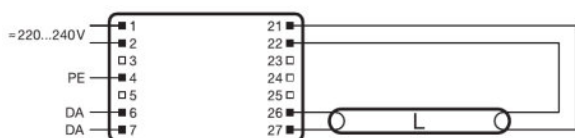
Produkt beskrivelse	Godkjenningsmerke - godkjenning	Beskyttelse klasse
QTi DALI 1X14/24 DIM	VDE / VDE-EMC / EL / EAC / RCM / CCC	I
QTi DALI 1X21/39 DIM	VDE / VDE-EMC / EL / EAC / RCM / CCC	I
QTi DALI 1X28/54 DIM	VDE / VDE-EMC / EL / EAC / RCM / CCC	I
QTi DALI 1X35/49/80 DIM	VDE / VDE-EMC / EL / EAC / RCM / CCC	I
QTi DALI 2X14/24 DIM	VDE / VDE-EMC / EL / EAC / RCM / CCC	I
QTi DALI 2X21/39 DIM	VDE / VDE-EMC / EL / EAC / RCM / CCC	I
QTi DALI 2X28/54 DIM	VDE / VDE-EMC / EL / EAC / RCM / CCC	I
QTi DALI 2X35/49 DIM	VDE / VDE-EMC / EL / EAC / RCM / CCC	I
QTi DALI 2X35/49/80 DIM	VDE / VDE-EMC / EL / EAC / RCM / CCC	I
QTi DALI 3X14/24 DIM	VDE / VDE-EMC / EL / EAC / RCM / CCC	I
QTi DALI 4X14/24 DIM	VDE / VDE-EMC / EL / EAC / RCM / CCC	I

## Produkt familie datablad

### Logistiske data

Produkt beskrivelse	Commodity code
QTi DALI 1X14/24 DIM	850410809000
QTi DALI 1X21/39 DIM	850410809000
QTi DALI 1X28/54 DIM	850410809000
QTi DALI 1X35/49/80 DIM	850410809000
QTi DALI 2X14/24 DIM	850410809000
QTi DALI 2X21/39 DIM	850410809000
QTi DALI 2X28/54 DIM	850410809000
QTi DALI 2X35/49 DIM	850410809000
QTi DALI 2X35/49/80 DIM	850410809000
QTi DALI 3X14/24 DIM	850410809000
QTi DALI 4X14/24 DIM	850410809000

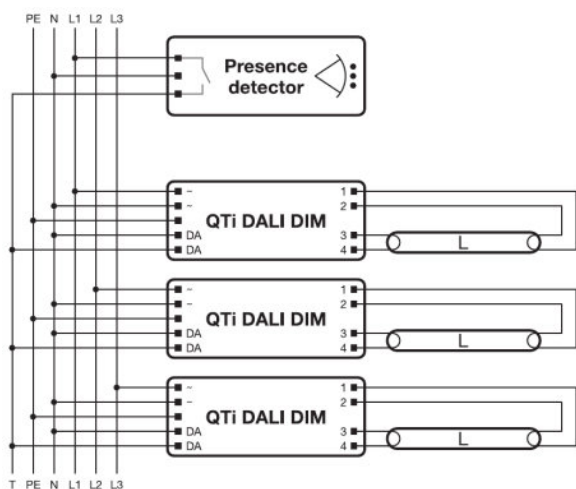
### Koblingskjema



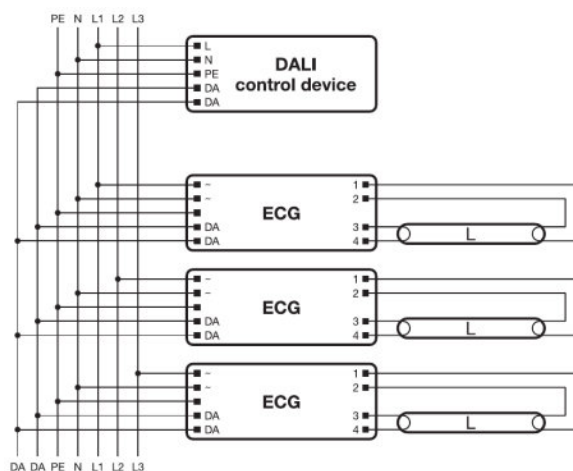
QTi DALI 1X14/24 DIM, QTi DALI 1X21/39 DIM, QTi DALI 1X28/54 DIM, QTi DALI 1X35/49/80 DIM

QTi DALI 1X14/24 DIM, QTi DALI 1X21/39 DIM, QTi DALI 1X28/54 DIM, QTi DALI 1X35/49/80 DIM, QTi DALI 2X14/24 DIM, QTi DALI 2X21/39 DIM, QTi DALI 2X28/54 DIM, QTi DALI 2X35/49 DIM, QTi DALI 2X35/49/80 DIM, QTi DALI 3X14/24 DIM, QTi DALI 4X14/24 DIM

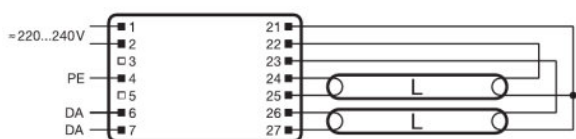
## Produkt familie datablad



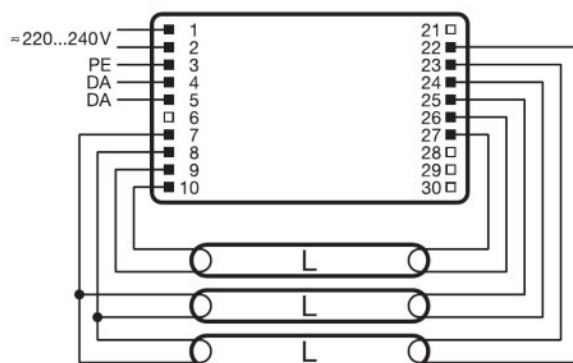
QTİ DALI 1X14/24 DIM, QTİ DALI 1X21/39 DIM, QTİ DALI 1X28/54 DIM, QTİ DALI 1X35/49/80 DIM, QTİ DALI 2X14/24 DIM, QTİ DALI 2X21/39 DIM, QTİ DALI 2X28/54 DIM, QTİ DALI 2X35/49 DIM, QTİ DALI 2X35/49/80 DIM, QTİ DALI 3X14/24 DIM, QTİ DALI 4X14/24 DIM



QTİ DALI 1X14/24 DIM, QTİ DALI 1X21/39 DIM, QTİ DALI 1X28/54 DIM, QTİ DALI 1X35/49/80 DIM, QTİ DALI 2X14/24 DIM, QTİ DALI 2X21/39 DIM, QTİ DALI 2X28/54 DIM, QTİ DALI 2X35/49 DIM, QTİ DALI 2X35/49/80 DIM, QTİ DALI 3X14/24 DIM, QTİ DALI 4X14/24 DIM

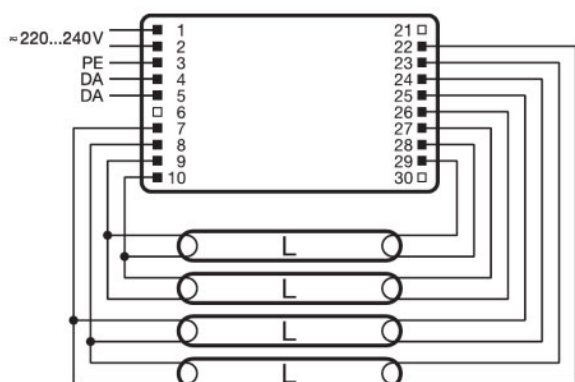


QTİ DALI 2X14/24 DIM, QTİ DALI 2X21/39 DIM, QTİ DALI 2X28/54 DIM, QTİ DALI 2X35/49 DIM, QTİ DALI 2X35/49/80 DIM



QTİ DALI 3X14/24 DIM

## Produkt familie datablad



---

QTi DALI 4X14/24 DIM

---

### System hjelp

For mer detaljert program informasjon og grafikk se produktets dataark.

---

### Salg og teknisk støtte

Salg og teknisk støtte [www.osram.com](http://www.osram.com)

---

















### Lokal spesifikk informasjon

Produkt beskrivelse	Produkt kode	METEL-kode	SEG-No.	STK-Number	UK Org
QTi DALI 1X14/24 DIM	4050300870380	OSRQTIDALI1X1424	-	-	-
QTi DALI 1X21/39 DIM	4050300870366	OSRQTIDALI1X2139	-	4030188	-
QTi DALI 1X28/54 DIM	4050300870809	OSRQTIDALI1X2854	-	4030116	-
QTi DALI 1X35/49/80 DIM	4050300870342	OSRQTIDALI1X3580	-	-	-
QTi DALI 2X14/24 DIM	4050300870861	OSRQTIDALI2X1424	-	-	-
QTi DALI 2X21/39 DIM	4050300870489	OSRQTIDALI2X2139	-	-	-
QTi DALI 2X28/54 DIM	4050300870502	OSRQTIDALI2X2854	-	-	-

## Produkt familie datablad

QTi DALI 2X35/49 DIM	4050300870465	OSRQTIDALI2X3549	-	-	-
QTi DALI 2X35/49/80 DIM	4050300870441	OSRQTIDALI2X3580	-	-	-
QTi DALI 3X14/24 DIM	4008321069955	OSRQTIDALI3X1424	-	-	-
QTi DALI 4X14/24 DIM	4008321070036	OSRQTIDALI4X1424	-	-	-

### Last ned data

Fil	
	Addon Technical Information 502689_Frequent switching Quicktronic
	Addon Technical Information 502785_ECG lifetime - QUICKTRONIC (DALI) DIM
	Product Datasheet 321525_ATI QTi DALI 1x14-24 DIM (G+GB)
	Brochures 333874_Bochure &#150; DALI partner
	Brochures 335514_Applications and luminares solutions
	Certificates 335097_INOTEC
	Certificates 335125_ENECVDE-Marks approval
	Certificates 335135_Manufacturer's declaration &#150; Burning-in of fluorescent lamps
	Certificates 335153_Manufacturer's declaration &#150; Low stand-by
	Certificates 335154_Manufacturer's declaration &#150; EN 55015:2006+A1:2007 (300 MHz)
	Certificates 335169_Manufacturer's declaration &#150; LampECG combinations: Frequent switching
	Certificates 592319_EAC certificate for Quicktronics QT
	Certificates 504208_VDE-EMC-CERTIFICATE QTI DALI DIM
	Declarations of conformity 334957_Declaration of conformity
	Installation/Operation notice 334142_Technical guide - ECGs for T5-lamps
	Installation/Operation notice 493509_Technical application guide QUICKTRONIC Intelligent DALI DIM (GB)

## Produkt familie datablad

	Operating instructions 592411_EAC QT <sub>i</sub> T5 DALI DIM
	CAD data 3-dim 313432_360x30x21 1881281
	CAD data 3-dim 313433_360x30x21 1881281
	CAD data 3-dim 313453_360x30x21 1881281
	CAD data PDF 313406_360x30x21 1881281
	Product Datasheet 321465_ATI QT <sub>i</sub> DALI 1x2139 DIM (G+GB)
	Product Datasheet 321474_ATI QT <sub>i</sub> DALI 1x2854 DIM (G+GB)
	Product Datasheet 321475_ATI QT <sub>i</sub> DALI 1x354980 DIM (G+GB)
	Product Datasheet 321476_ATI QT <sub>i</sub> DALI 2x1424 DIM (G+GB)
	CAD data 3-dim 313428_423x30x21 1881282
	CAD data 3-dim 313430_423x30x21 1881282
	CAD data 3-dim 313444_423x30x21 1881282
	CAD data PDF 313416_423x30x21 1881282
	Product Datasheet 321477_ATI QT <sub>i</sub> DALI 2x2139 DIM (G+GB)
	Product Datasheet 321478_ATI QT <sub>i</sub> DALI 2x2854 DIM (G+GB)
	Product Datasheet 335755_Technical datasheet DEDRA plus T5 DALI WIELAND
	CAD data 3-dim 313451_360x40x21 9900042
	CAD data 3-dim 313478_360x40x21 9900042
	CAD data 3-dim 314276_360x40x21 9900042
	CAD data PDF 313387_360x40x21 9900042
	Product Datasheet 321482_ATI QT <sub>i</sub> DALI 4x1424 DIM (G+GB)

## Logistikk data



## Produkt familie datablad

Product kode	Produkt beskrivelse	Forpakkings enhet (stk/enhet)	Dimensjoner (lengde x bredde x høyde)	Volum	Brutto vekt
4050300870380	QTi DALI 1X14/24 DIM	NO: VS 20	392 mm x 165 mm x 98 mm	6.34 dm <sup>3</sup>	5680.00 g
4050300870366	QTi DALI 1X21/39 DIM	NO: VS 20	392 mm x 98 mm x 165 mm	6.34 dm <sup>3</sup>	6319.99 g
4050300870809	QTi DALI 1X28/54 DIM	NO: VS 20	392 mm x 98 mm x 165 mm	6.34 dm <sup>3</sup>	5579.99 g
4050300870342	QTi DALI 1X35/49/80 DIM	NO: VS 20	392 mm x 98 mm x 165 mm	6.34 dm <sup>3</sup>	5779.99 g
4050300870861	QTi DALI 2X14/24 DIM	NO: VS 20	455 mm x 98 mm x 163 mm	7.27 dm <sup>3</sup>	7640.00 g
4050300870489	QTi DALI 2X21/39 DIM	NO: VS 20	455 mm x 98 mm x 163 mm	7.27 dm <sup>3</sup>	7640.00 g
4050300870502	QTi DALI 2X28/54 DIM	NO: VS 20	455 mm x 98 mm x 163 mm	7.27 dm <sup>3</sup>	7640.00 g
4050300870465	QTi DALI 2X35/49 DIM	NO: VS 20	435 mm x 96 mm x 170 mm	7.10 dm <sup>3</sup>	7642.00 g
4050300870441	QTi DALI 2X35/49/80 DIM	NO: VS 20	435 mm x 96 mm x 170 mm	7.10 dm <sup>3</sup>	7642.00 g
4008321069955	QTi DALI 3X14/24 DIM	NO: VS 20	380 mm x 96 mm x 206 mm	7.51 dm <sup>3</sup>	8672.50 g
4008321070036	QTi DALI 4X14/24 DIM	NO: VS 20	380 mm x 96 mm x 206 mm	7.51 dm <sup>3</sup>	7872.50 g

The mentioned product code describes the smallest quantity unit which can be ordered. One shipping unit can contain one or more single products. When placing an order, for the quantity please enter single or multiples of a shipping unit.

### Referanser / Lenker

For mer informasjon om systemgarantien samt vilkårene og betingelsene i garantien besøk

▶ [www.osram.com/system-guarantee](http://www.osram.com/system-guarantee)

### Ansvarsfraskrivelse

Endres uten varsel. Sørg alltid for å bruke den nyeste versjonen.