

QUICKTRONIC INTELLIGENT DALI DIM T8

ECG dimbar DALI for FL 26 mm



Bruksområder

- Passer for bruk i nødlyssystemer i henhold til EN 50172/DIN VDE 0108-100
- Installering i nødlyssystemer iht. IEC 61347-2-13, tillegg J
- Industri
- Åpne kontorlandskap, korridorer og lagerrom
- Offentlige bygninger
- Idrettshaller og fabrikker
- Lysstriper
- Egnet for armaturer med beskyttelsesklasse I

Produktfordeler

- System+ garanti tilgjengelig
- Enkel integrasjon i armaturer takket være samme dimensjoner som DALI GI ECG
- Touch DIM-funksjon for enkel og billig dimming av flere ECG-er
- Samme lysfluks med veksel- og likestrøm
- Dimming av amalgamlamper uten flimring eller nedsatt levetid
- Automatisk omstart etter lampebytte

Touch DIM og Touch DIM-sensorfunksjon

- Manuell dimming uten kontroller og med standardbrytere
- Inkludert minnefunksjon (dobbelklikk) og myk start

Produkt familie datablad

Produktegenskaper

- Korridorfunksjon for direkte tilkobling av ECG til vanlig bevegelsesdetektor
- Korridorfunksjon med forhåndsprogrammert lysprogram
- TouchDIM-funksjon for fri parametrisering av lysverdi og tid for tenning
- Egnet for SMART GRID for rapportering av hovedstrømforbruk og lampens driftstimer
- Veldig lav effekt ved standby: < 0,2 W (A1 BAT)
- Levetid: > 100,000 t (for T = 65 °C ved T_c)
- Svært mange tenninger: Inntil 300 000
- Dimmeområde: 1...100 % (3...100 % med kompaktlysrør)
- POWER2LAMP-funksjon for optimal tilpassing av ECG-effekt til lampe gjennom lampens levetid
- Nettfrekvens: 0 Hz, 50...60 Hz, likerettet vekselspanning

Teknisk data

Elektriske data

Produkt beskrivelse	Inngangsspenning	Nominell spenning	Nettfrekvensen	Likespenning
QTi DALI 1X18 DIM	198...264 V	220...240 V	50...60 Hz	154...276 V
QTi DALI 1X36 DIM	198...264 V	220...240 V	50...60 Hz	154...276 V
QTi DALI 1X58 DIM	198...264 V	220...240 V	50...60 Hz	154...276 V
QTi DALI 2X18 DIM	198...264 V	220...240 V	50...60 Hz	154...276 V
QTi DALI 2X36 DIM	198...264 V	220...240 V	50...60 Hz	154...276 V
QTi DALI 2X58 DIM	198...264 V	220...240 V	50...60 Hz	154...276 V
QTi DALI 3X18 DIM	198...264 V	220...240 V	50...60 Hz	154...276 V
QTi DALI 4X18 DIM	198...264 V	220...240 V	50...60 Hz	154...276 V

Lystekniske data

Produkt beskrivelse	Starttid
QTi DALI 1X18 DIM	0,6 s ¹⁾
QTi DALI 1X36 DIM	0,6 s ¹⁾
QTi DALI 1X58 DIM	0,6 s ¹⁾
QTi DALI 2X18 DIM	0,6 s ¹⁾
QTi DALI 2X36 DIM	0,6 s ¹⁾
QTi DALI 2X58 DIM	0,6 s ¹⁾
QTi DALI 3X18 DIM	0,6 s ¹⁾
QTi DALI 4X18 DIM	1,2 s ¹⁾

¹⁾ Optimert tenning med forvarming

Produkt familie datablad

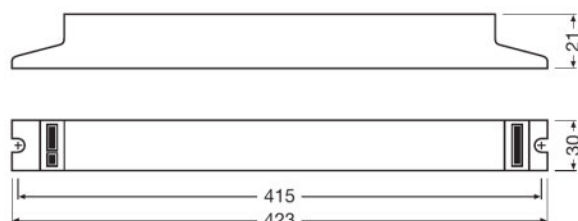
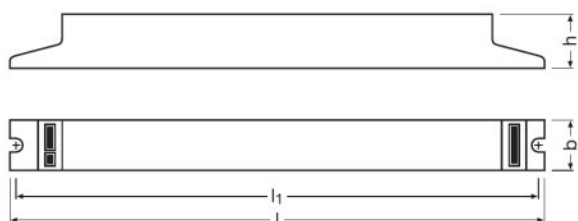
Mål og vekt

Produkt beskrivelse	Lengde	Bredde	Høyde	Avstand monterings hull, lengderetning	Produktvekt	Kabelverrsnitt, sekundærsiden
QTi DALI 1X18 DIM	360,0 mm	30,0 mm	21,0 mm	350,0 mm	278,00 g	0,5...1,5 / 0,5...1,0 mm ² 1)
QTi DALI 1X36 DIM	360,0 mm	30,0 mm	21,0 mm	350,0 mm	270,00 g	0,5...1,5 / 0,5...1,0 mm ² 1)
QTi DALI 1X58 DIM	360,0 mm	30,0 mm	21,0 mm	350,0 mm	270,00 g	0,5...1,5 / 0,5...1,0 mm ² 1)
QTi DALI 2X18 DIM	423,0 mm	30,0 mm	21,0 mm	415,0 mm	370,00 g	0,5...1,5 / 0,5...1,0 mm ² 1)
QTi DALI 2X36 DIM	423,0 mm	30,0 mm	21,0 mm	415,0 mm	370,00 g	0,5...1,5 / 0,5...1,0 mm ² 1)
QTi DALI 2X58 DIM	423,0 mm	30,0 mm	21,0 mm	415,0 mm	370,00 g	0,5...1,5 / 0,5...1,0 mm ² 1)
QTi DALI 3X18 DIM	360,0 mm	40,0 mm	21,0 mm	350,0 mm	386,00 g	0,5...1,5 / 0,5...1,0 mm ² 1)
QTi DALI 4X18 DIM	360,0 mm	40,0 mm	21,0 mm	350,0 mm	374,00 g	0,5...1,5 / 0,5...1,0 mm ² 1)

Produkt beskrivelse	Kabelverrsnitt, primærside
QTi DALI 1X18 DIM	0,5...1,5 / 0,5...1,0 mm ² 1)
QTi DALI 1X36 DIM	0,5...1,5 / 0,5...1,0 mm ² 1)
QTi DALI 1X58 DIM	0,5...1,5 / 0,5...1,0 mm ² 1)
QTi DALI 2X18 DIM	0,5...1,5 / 0,5...1,0 mm ² 1)
QTi DALI 2X36 DIM	0,5...1,5 / 0,5...1,0 mm ² 1)
QTi DALI 2X58 DIM	0,5...1,5 / 0,5...1,0 mm ² 1)
QTi DALI 3X18 DIM	0,5...1,5 / 0,5...1,0 mm ² 1)
QTi DALI 4X18 DIM	0,5...1,5 / 0,5...1,0 mm ² 1)

1) Massiv leder / Fleksibel

Produktstrektegning med tall



QTi DALI 1X18 DIM, QTi DALI 1X36 DIM, QTi DALI 1X58 DIM, QTi DALI 3X18 DIM, QTi DALI 4X18 DIM

QTi DALI 2X18 DIM, QTi DALI 2X36 DIM, QTi DALI 2X58 DIM

Temperatures & operating conditions

Produkt beskrivelse	Omgivelsestemperatur-område
QTi DALI 1X18 DIM	-20...+50 °C
QTi DALI 1X36 DIM	-20...+50 °C
QTi DALI 1X58 DIM	-20...+50 °C
QTi DALI 2X18 DIM	-20...+50 °C
QTi DALI 2X36 DIM	-20...+50 °C
QTi DALI 2X58 DIM	-20...+50 °C
QTi DALI 3X18 DIM	0...+50 °C
QTi DALI 4X18 DIM	0...+50 °C

Produkt familie datablad

Levetid

Produkt beskrivelse	ECG levetid
QTi DALI 1X18 DIM	100000 h ¹⁾
QTi DALI 1X36 DIM	100000 h ¹⁾
QTi DALI 1X58 DIM	100000 h ¹⁾
QTi DALI 2X18 DIM	100000 h ¹⁾
QTi DALI 2X36 DIM	100000 h ¹⁾
QTi DALI 2X58 DIM	100000 h ¹⁾
QTi DALI 3X18 DIM	100000 h ¹⁾
QTi DALI 4X18 DIM	100000 h ¹⁾

¹⁾ Ved Tcase = 65°C ved tc punkt / 10% utfallsprosent

Produktnavn	Lampeggruppe				
QTi DALI 1X18 DIM	DULUX L 18 W	ECG omgivelsestemperatur [ta]	40	50	60
		temperatur på tc-punkt [° C]	45	55	65
		levetid [t]	100000	100000	100000
	L 18 W	ECG omgivelsestemperatur [ta]	40	50	60
		temperatur på tc-punkt [° C]	45	55	65
		levetid [t]	100000	100000	100000
Produktnavn	Lampeggruppe				
QTi DALI 1X36 DIM	DULUX L 36 W	ECG omgivelsestemperatur [ta]	40	50	60
		temperatur på tc-punkt [° C]	50	60	70
		levetid [t]	100000	100000	100000
	L 36 W	ECG omgivelsestemperatur [ta]	40	50	60
		temperatur på tc-punkt [° C]	50	60	70
		levetid [t]	100000	100000	100000
Produktnavn	Lampeggruppe				
QTi DALI 1X58 DIM	L 58 W	ECG omgivelsestemperatur [ta]	40	50	60
		temperatur på tc-punkt [° C]	50	60	70
		levetid [t]	100000	100000	100000
Produktnavn	Lampeggruppe				
QTi DALI 2X18 DIM	DULUX L 18 W	ECG omgivelsestemperatur [ta]	40	50	60
		temperatur på tc-punkt [° C]	50	60	70
		levetid [t]	100000	100000	100000
	L 18 W	ECG omgivelsestemperatur [ta]	40	50	60
		temperatur på tc-punkt [° C]	50	60	70
		levetid [t]	100000	100000	100000
Produktnavn	Lampeggruppe				
QTi DALI 2X36 DIM	DULUX L 36 W	ECG omgivelsestemperatur [ta]	40	50	60

Produkt familie datablad

		temperatur på tc-punkt [° C]	55	65	75
		levetid [t]	100000	100000	90000
	L 36 W	ECG omgivelsestemperatur [ta]	40	50	60
		temperatur på tc-punkt [° C]	55	65	75
		levetid [t]	100000	100000	90000
Produktnavn	Lampegruppe				
QTi DALI 2X58 DIM	L 58 W	ECG omgivelsestemperatur [ta]	40	50	60
		temperatur på tc-punkt [° C]	55	65	75
		levetid [t]	100000	100000	90000
Produktnavn	Lampegruppe				
QTi DALI 3X18 DIM	L 18 W	ECG omgivelsestemperatur [ta]	40	50	60
		temperatur på tc-punkt [° C]	55	65	75
		levetid [t]	100000	100000	90000
Produktnavn	Lampegruppe				
QTi DALI 4X18 DIM	L 18 W	ECG omgivelsestemperatur [ta]	40	50	60
		temperatur på tc-punkt [° C]	55	65	75
		levetid [t]	100000	100000	90000

Ytterligere produktdata

Produkt beskrivelse	Suitable for lamp power (1 lamp)	Suitable for lamp power (2 lamps)	Suitable for lamp power (3 lamps)
QTi DALI 1X18 DIM	18 W		
QTi DALI 1X36 DIM	36 W		
QTi DALI 1X58 DIM	58 W		
QTi DALI 2X18 DIM		18 W	
QTi DALI 2X36 DIM		36 W	
QTi DALI 2X58 DIM		58 W	
QTi DALI 3X18 DIM			18 W
QTi DALI 4X18 DIM			
Produkt beskrivelse	Suitable for lamp power (4 lamps)		
QTi DALI 1X18 DIM			
QTi DALI 1X36 DIM			
QTi DALI 1X58 DIM			
QTi DALI 2X18 DIM			
QTi DALI 2X36 DIM			
QTi DALI 2X58 DIM			
QTi DALI 3X18 DIM			
QTi DALI 4X18 DIM	18 W		

Produkt familie datablad

Egenskaper

Produkt beskrivelse	Dimbar	Egnet for armaturer med beskyttelsesklas	Sikker driftsstopp ved endt levetid
QTi DALI 1X18 DIM	Yes	I	EOL T.2
QTi DALI 1X36 DIM	Yes	I	EOL T.2
QTi DALI 1X58 DIM	Yes	I	EOL T.2
QTi DALI 2X18 DIM	Yes	I	EOL T.2
QTi DALI 2X36 DIM	Yes	I	EOL T.2
QTi DALI 2X58 DIM	Yes	I	EOL T.2
QTi DALI 3X18 DIM	Yes	I	EOL T.2
QTi DALI 4X18 DIM	Yes	I	EOL T.2

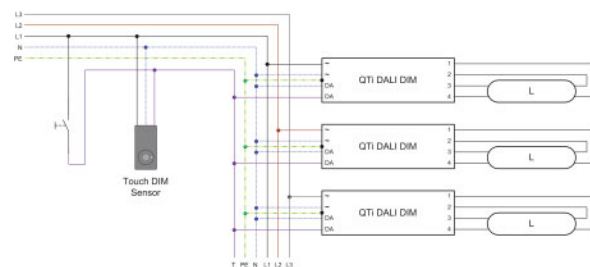
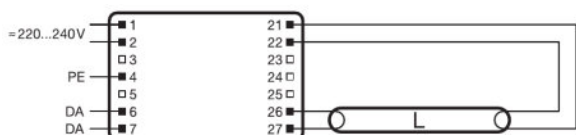
Sertifikater og standarder

Produkt beskrivelse	Godkjenningsmerke - godkjenning	Beskyttelse sklasse
QTi DALI 1X18 DIM	VDE / VDE-EMC / ENEC 10 / EL / GOST / RCM / CCC	I
QTi DALI 1X36 DIM	VDE / VDE-EMC / EL / EAC / RCM / CCC	I
QTi DALI 1X58 DIM	VDE / VDE-EMC / EL / EAC / RCM / CCC	I
QTi DALI 2X18 DIM	VDE / VDE-EMC / EL / EAC / RCM / CCC	I
QTi DALI 2X36 DIM	VDE / VDE-EMC / EL / EAC / RCM / CCC	I
QTi DALI 2X58 DIM	VDE / VDE-EMC / EL / EAC / RCM / CCC	I
QTi DALI 3X18 DIM	VDE / VDE-EMC / EL / EAC / RCM / CCC	I
QTi DALI 4X18 DIM	VDE / VDE-EMC / EL / EAC / RCM / CCC	I

Logistiske data

Produkt beskrivelse	Commodity code
QTi DALI 1X18 DIM	850410809000
QTi DALI 1X36 DIM	850410809000
QTi DALI 1X58 DIM	850410809000
QTi DALI 2X18 DIM	850410809000
QTi DALI 2X36 DIM	850410809000
QTi DALI 2X58 DIM	850410809000
QTi DALI 3X18 DIM	850410809000
QTi DALI 4X18 DIM	850410809000

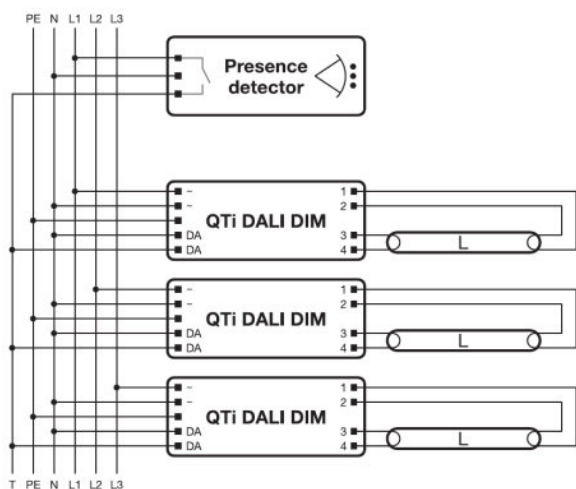
Koblingskjema



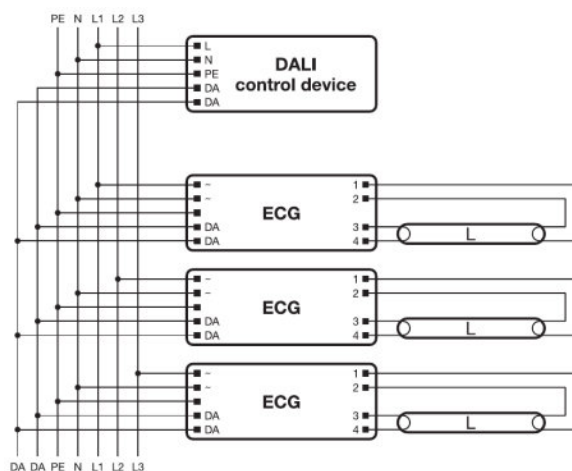
QTi DALI 1X18 DIM, QTi DALI 1X36 DIM, QTi DALI 1X58 DIM

QTi DALI 1X18 DIM, QTi DALI 1X36 DIM, QTi DALI 1X58 DIM, QTi DALI 2X18 DIM, QTi DALI 2X36 DIM, QTi DALI 2X58 DIM, QTi DALI 3X18 DIM, QTi DALI 4X18 DIM

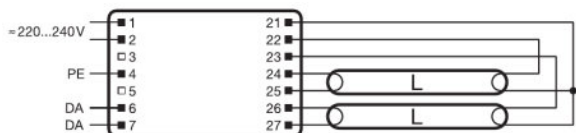
Produkt familie datablad



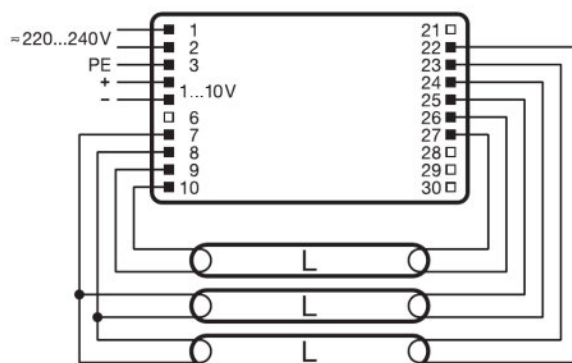
QTİ DALI 1X18 DIM, QTİ DALI 1X36 DIM, QTİ DALI 1X58 DIM, QTİ DALI 2X18 DIM, QTİ DALI 2X36 DIM, QTİ DALI 2X58 DIM, QTİ DALI 3X18 DIM, QTİ DALI 4X18 DIM



QTİ DALI 1X18 DIM, QTİ DALI 1X36 DIM, QTİ DALI 1X58 DIM, QTİ DALI 2X18 DIM, QTİ DALI 2X36 DIM, QTİ DALI 2X58 DIM, QTİ DALI 3X18 DIM, QTİ DALI 4X18 DIM

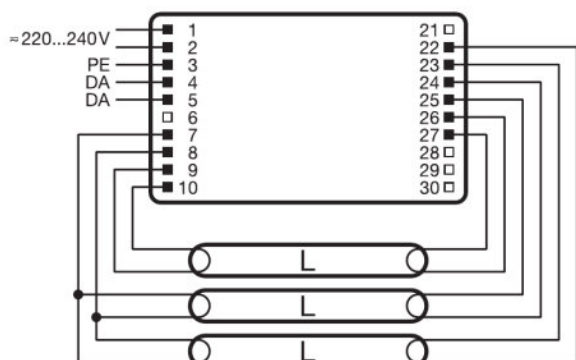


QTİ DALI 2X18 DIM, QTİ DALI 2X36 DIM, QTİ DALI 2X58 DIM

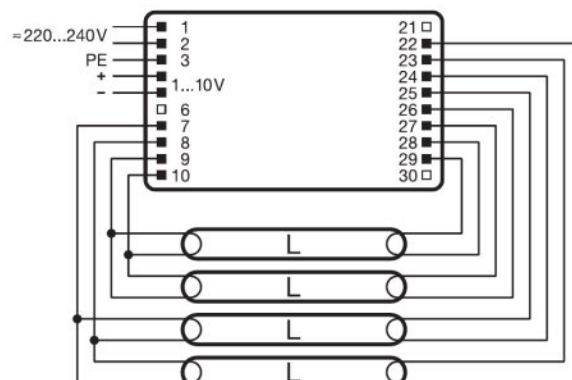


QTİ DALI 3X18 DIM

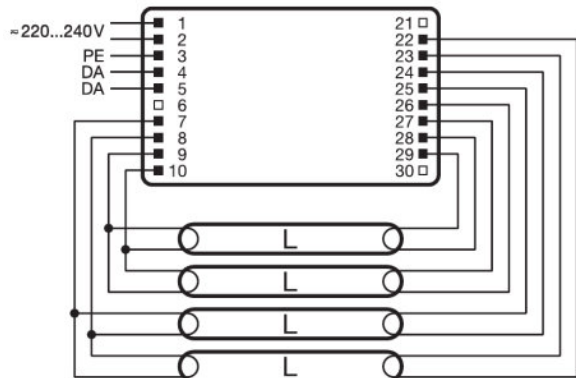
Produkt familie datablad



QTi DALI 3X18 DIM



QTi DALI 4X18 DIM



QTi DALI 4X18 DIM

System hjelp

For mer detaljert program informasjon og grafikk se produktets dataark.

Salg og teknisk støtte













Produkt familie datablad

Salg og teknisk støtte www.osram.com


Lokal spesifikk informasjon

Produkt beskrivelse	Produkt kode	METEL-kode	SEG-No.	STK-Number	UK Org
QTi DALI 1X18 DIM	4050300870403	OSRQTIDALI1X18	-	-	-
QTi DALI 1X36 DIM	4050300870427	OSRQTIDALI1X36	-	-	-
QTi DALI 1X58 DIM	4050300870823	OSRQTIDALI1X58	-	-	-
QTi DALI 2X18 DIM	4050300870526	OSRQTIDALI2X18	-	-	-
QTi DALI 2X36 DIM	4050300870885	OSRQTIDALI2X36	-	-	-
QTi DALI 2X58 DIM	4050300870847	OSRQTIDALI2X58	-	-	-
QTi DALI 3X18 DIM	4008321069979	OSRQTIDALI3X18	-	-	-
QTi DALI 4X18 DIM	4008321070050	OSRQTIDALI4X18	-	-	-

Last ned data

Fil	
	Addon Technical Information 502689_Frequent switching Quicktronic
	Addon Technical Information 502785_ECG lifetime - QUICKTRONIC (DALI) DIM
	Product Datasheet 321483_ATI QTi DALI 1x18 DIM (G+GB)
	Brochures 333874_Bochure – DALI partner
	Certificates 335097_INOTEC
	Certificates 335125_ENECVDE-Marks approval
	Certificates 335135_Manufacturer's declaration – Burning-in of fluorescent lamps
	Certificates 335153_Manufacturer's declaration – Low stand-by
	Certificates 335154_Manufacturer's declaration – EN 55015:2006+A1:2007 (300 MHz)
	Certificates 335169_Manufacturer's declaration – LampECG combinations: Frequent switching
	Certificates 335190_Manufacturer's declaration –Additional hints
	Certificates 592319_EAC certificate for Quicktronics QT

Produkt familie datablad

	Certificates 504208_VDE-EMC-CERTIFICATE QTI DALI DIM
	Declarations of conformity 334957_Declaration of conformity
	Installation/Operation notice 493509_Technical application guide QUICKTRONIC Intelligent DALI DIM (GB)
	Operating instructions 592413_EAC QTi T8 DALI DIM
	CAD data 3-dim 313432_360x30x21 1881281
	CAD data 3-dim 313433_360x30x21 1881281
	CAD data 3-dim 313453_360x30x21 1881281
	CAD data PDF 313406_360x30x21 1881281
	Product Datasheet 321484_ATI QTi DALI 1x36 DIM (G+GB)
	Product Datasheet 321486_ATI QTi DALI 2x18 DIM (G+GB)
	CAD data 3-dim 313428_423x30x21 1881282
	CAD data 3-dim 313430_423x30x21 1881282
	CAD data 3-dim 313444_423x30x21 1881282
	CAD data PDF 313416_423x30x21 1881282
	Product Datasheet 321487_ATI QTi DALI 2x36 DIM (G+GB)
	Product Datasheet 321488_ATI QTi DALI 2x58 DIM (G+GB)
	Product Datasheet 321489_ATI QTi DALI 3x18 DIM (G+GB)
	CAD data 3-dim 313451_360x40x21 9900042
	CAD data 3-dim 313478_360x40x21 9900042
	CAD data 3-dim 314276_360x40x21 9900042
	CAD data PDF 313387_360x40x21 9900042

Logistikk data

Produkt familie datablad

Product kode	Produkt beskrivelse	Forpakkings enhet (stk/enhet)	Dimensjoner (lengde x bredde x høyde)	Volum	Brutto vekt
4050300870403	QTi DALI 1X18 DIM	NO: VS 20	392 mm x 98 mm x 165 mm	6.34 dm ³	6319.99 g
4050300870427	QTi DALI 1X36 DIM	NO: VS 20	392 mm x 98 mm x 165 mm	6.34 dm ³	5639.99 g
4050300870823	QTi DALI 1X58 DIM	NO: VS 20	392 mm x 98 mm x 165 mm	6.34 dm ³	5679.99 g
4050300870526	QTi DALI 2X18 DIM	NO: VS 20	455 mm x 98 mm x 163 mm	7.27 dm ³	7640.00 g
4050300870885	QTi DALI 2X36 DIM	NO: VS 20	455 mm x 98 mm x 163 mm	7.27 dm ³	7640.00 g
4050300870847	QTi DALI 2X58 DIM	NO: VS 20	455 mm x 98 mm x 163 mm	7.27 dm ³	7640.00 g
4008321069979	QTi DALI 3X18 DIM	NO: VS 20	384 mm x 90 mm x 210 mm	7.26 dm ³	8672.00 g
4008321070050	QTi DALI 4X18 DIM	NO: VS 20	380 mm x 96 mm x 206 mm	7.51 dm ³	7752.50 g

The mentioned product code describes the smallest quantity unit which can be ordered. One shipping unit can contain one or more single products. When placing an order, for the quantity please enter single or multiples of a shipping unit.

Referanser / Lenker

For mer informasjon om systemgarantien samt vilkårene og betingelsene i garantien besøk

▶ www.osram.com/system-guarantee

Ansvarsfraskrivelse

Endres uten varsel. Sørg alltid for å bruke den nyeste versjonen.