

QTi DALI 4X18 DIM

QUICKTRONIC INTELLIGENT DALI DIM T8 | ECG dimbar DALI for FL 26 mm



Bruksområder

- Passer for bruk i nødlyssystemer i henhold til EN 50172/DIN VDE 0108-100
- Installering i nødlyssystemer iht. IEC 61347-2-13, tillegg J
- Industri
- Åpne kontorlandskap, korridorer og lagerrom
- Offentlige bygninger
- Idrettshaller og fabrikker
- Lysstriper
- Egnet for armaturer med beskyttelsesklasse I

Produktfordeler

- System+ garanti tilgjengelig
- Enkel integrasjon i armaturer takket være samme dimensjoner som DALI GI ECG
- Touch DIM-funksjon for enkel og billig dimming av flere ECG-er
- Samme lysfluks med veksel- og likestrøm
- Dimming av amalgamlamper uten flimring eller nedsatt levetid
- Automatisk omstart etter lampebytte

Touch DIM og Touch DIM-sensorfunksjon

- Manuell dimming uten kontroller og med standardbrytere
- Inkludert minnefunksjon (dobbelklikk) og myk start

Produkt datablad

Produktegenskaper

- Korridorfunksjon for direkte tilkobling av ECG til vanlig bevegelsesdetektor
- Korridorfunksjon med forhåndsprogrammert lysprogram
- TouchDIM-funksjon for fri parametrisering av lysverdi og tid for tenning
- Egnet for SMART GRID for rapportering av hovedstrømforbruk og lampens driftstimer
- Veldig lav effekt ved standby: < 0,2 W (A1 BAT)
- Levetid: > 100,000 t (for T = 65 °C ved T_c)
- Svært mange tenninger: Inntil 300 000
- Dimmeområde: 1...100 % (3...100 % med kompaktlysrør)
- POWER2LAMP-funksjon for optimal tilpassing av ECG-effekt til lampe gjennom lampens levetid
- Nettfrekvens: 0 Hz, 50...60 Hz, likerettet vekselspanning

Teknisk data

Elektriske data

| | |
|--------------------------------------|------------------|
| Inngangsspenning | 198...264 V |
| Nominell spenning | 220...240 V |
| Nettfrekvensen | 50...60 Hz |
| Likespenning | 154...276 V |
| Driftfrekvens | 40...100 kHz |
| Maksimalt antall ECG på sikring 10 A | 12 ¹⁾ |
| Maksimalt antall ECG på sikring 16 A | 19 ¹⁾ |
| Startstrøm | 35 A |

¹⁾ Type B

Lystekniske data

| | |
|----------|---------------------|
| Starttid | 1,2 s ¹⁾ |
|----------|---------------------|

¹⁾ Optimert tenning med forvarming

Mål og vekt



| | |
|---------------------------------------|---|
| Lengde | 360,0 mm |
| Bredde | 40,0 mm |
| Høyde | 21,0 mm |
| Avstand monteringshull, lengderetning | 350,0 mm |
| Produktvekt | 374,00 g |
| Kabeltverrsnitt, sekundærsiden | 0,5...1,5 / 0,5...1,0 mm ² ¹⁾ |
| Kabeltverrsnitt, primærside | 0,5...1,5 / 0,5...1,0 mm ² ¹⁾ |

¹⁾ Massiv leder / Fleksibel

Temperatures & operating conditions

| | |
|-----------------------------|------------|
| Omgivelsestemperatur-område | 0...+50 °C |
|-----------------------------|------------|

Produkt datablad

| | |
|-------------------|------------------------|
| Relativ fuktighet | 5...85 % ¹⁾ |
|-------------------|------------------------|

¹⁾ Maksimalt 56 dager/år ved 85 %

Levetid

| | |
|-------------|------------------------|
| ECG levetid | 100000 h ¹⁾ |
|-------------|------------------------|

¹⁾ Ved Tcase = 65°C ved tc punkt / 10% utfallsprosent

Forventet levetid

| Produktnavn | Lampeggruppe | | | | |
|-------------------|--------------|-------------------------------|--------|--------|-------|
| QTi DALI 4X18 DIM | L 18 W | ECG omgivelsestemperatur [ta] | 40 | 50 | 60 |
| | | temperatur på tc-punkt [° C] | 55 | 65 | 75 |
| | | levetid [t] | 100000 | 100000 | 90000 |

Ytterligere produktdata

| | |
|-----------------------------------|------|
| Suitable for lamp power (4 lamps) | 18 W |
|-----------------------------------|------|

Egenskaper

| | |
|--|--|
| Dimmingsgrensesnitt | DALI / Touch DIM / Touch DIM Sensor |
| Dimmingsområde | 1...100 % ¹⁾ |
| Dimbar | Yes |
| Overopphetningsbeskyttelse | Effektreduksjonen og slukking ved T > 75 ° C på tc punktet |
| Egnet for armaturer med beskyttelsesklas | I |
| Sikker driftsstopp ved endt levetid | EOL T.2 |
| Maksimum ledningslengde, ECG/lampe | 1,0 m |

¹⁾ Luminous flux

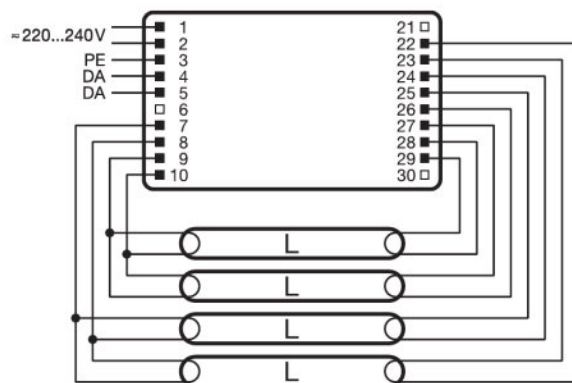
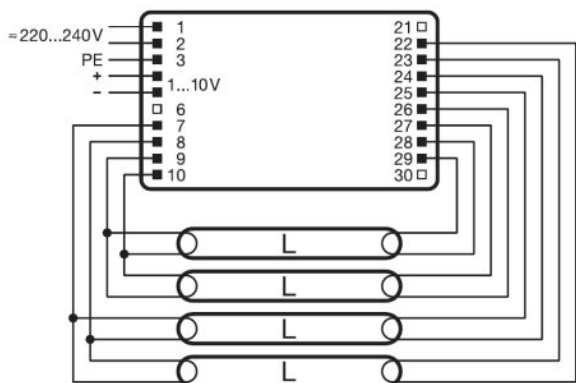
Sertifikater og standarder

| | |
|---------------------------------|---|
| Godkjenningsmerke - godkjenning | VDE / VDE-EMC / EL / EAC / RCM / CCC |
| Standarder | Acc. to EN 61347-2-3/Acc. to EN 60929/Acc. to EN 55015:2006 + A1:2007/Acc. to EN 61000-3-2/Acc. to EN 61547/Acc. to IEC 62386-101:Ed1/Acc. to IEC 62386-102:Ed1 |
| EEL – Energimerke | A1 BAT |
| Beskyttelsesklasse | I |
| Beskyttelses type | IP20 |

Logistiske data

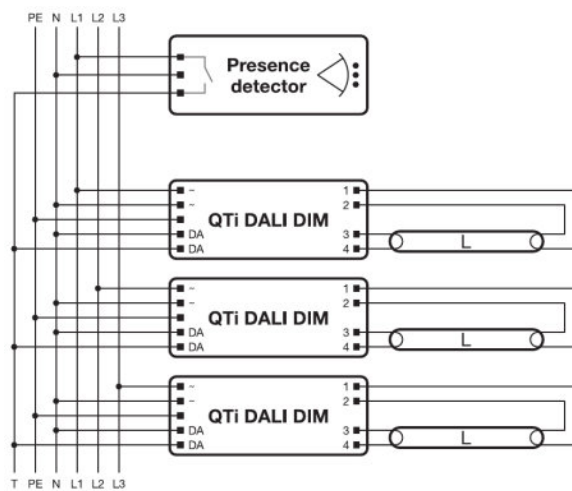
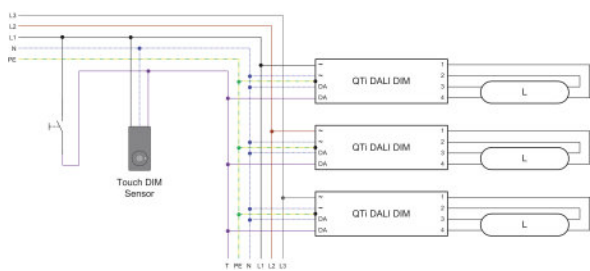
| | |
|----------------|--------------|
| Commodity code | 850410809000 |
|----------------|--------------|

Koblingsskjema



Wiring diagram

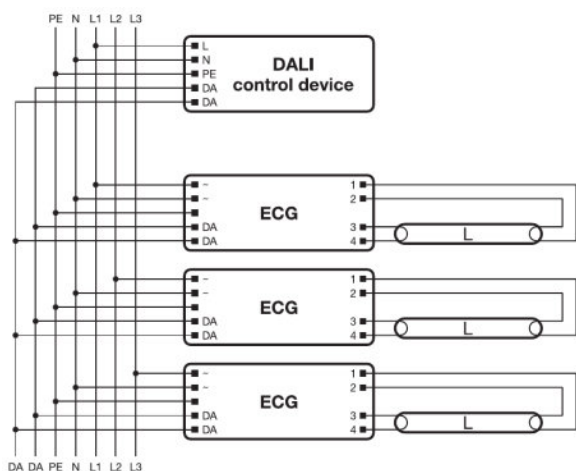
Wiring diagram



Wiring diagram












Wiring diagram

Produkt datablad











Wiring diagram

Last ned data

| Fil | |
|---|---|
|  | Addon Technical Information 502689_Frequent switching Quicktronic |
|  | Addon Technical Information 502785_ECG lifetime - QUICKTRONIC (DALI) DIM |
|  | Brochures 333874_Bochure – DALI partner |
|  | Certificates 335097_INOTEC |
|  | Certificates 335125_ENECVDE-Marks approval |
|  | Certificates 335135_Manufacturer's declaration – Burning-in of fluorescent lamps |
|  | Certificates 335153_Manufacturer's declaration – Low stand-by |
|  | Certificates 335154_Manufacturer's declaration – EN 55015:2006+A1:2007 (300 MHz) |
|  | Certificates 335169_Manufacturer's declaration – LampECG combinations: Frequent switching |
|  | Certificates 335190_Manufacturer's declaration – Additional hints |
|  | Certificates 592319_EAC certificate for Quicktronics QT |

Produkt datablad

| | |
|---|---|
|  | Certificates 504208_VDE-EMC-CERTIFICATE QTI DALI DIM |
|  | Declarations of conformity 334957_Declaration of conformity |
|  | Installation/Operation notice 493509_Technical application guide QUICKTRONIC Intelligent DALI DIM (GB) |
|  | Operating instructions 592413_EAC QTi T8 DALI DIM |
|  | CAD data 3-dim 313451_360x40x21 9900042 |
|  | CAD data 3-dim 313478_360x40x21 9900042 |
|  | CAD data 3-dim 314276_360x40x21 9900042 |
|  | CAD data PDF 313387_360x40x21 9900042 |

Logistikk data

| Product kode | Produkt beskrivelse | Forpakkings enhet (stk/enhet) | Dimensjoner (lengde x bredde x høyde) | Volum | Brutto vekt |
|---------------|---------------------|-------------------------------|---------------------------------------|----------------------|-------------|
| 4008321070050 | QTi DALI 4X18 DIM | NO: VS 20 | 380 mm x 96 mm x 206 mm | 7.51 dm ³ | 7752.50 g |

The mentioned product code describes the smallest quantity unit which can be ordered. One shipping unit can contain one or more single products. When placing an order, for the quantity please enter single or multiples of a shipping unit.

Referanser / Lenker

For mer informasjon om systemgarantien samt vilkårene og betingelsene i garantien besøk

▶ www.osram.com/system-guarantee

Ansvarsfraskrivelse

Endres uten varsel. Sørg alltid for å bruke den nyeste versjonen.

QTi DALI 4X18 DIM

QUICKTRONIC INTELLIGENT DALI DIM T8 | ECG dimbar DALI for FL 26 mm

| Produktnavn | Lampeggruppe | Nominal wattage + Power loss | Nominell strøm | Lysstrøm ved 35 ° C | Antall belyningsutganger |
|-------------------|--------------|------------------------------|----------------|---------------------|--------------------------|
| QTi DALI 4X18 DIM | DULUX F 18 W | 69.30 W | 0.31 A | 1100 lm | 4 |
| | DULUX L 18 W | 69.30 W | 0.31 A | 1200 lm | 4 |
| | L 18 W | 69.30 W | 0.31 A | 1350 lm | 4 |
| | L 18 W XT | 69.30 W | 0.31 A | 1350 lm | 4 |