

QUICKTRONIC INTELLIGENT DIM T5

ECG dimbar 1...10 V for FL 16 mm



Bruksområder

- Passer for nødinstallasjoner
- Industri
- Åpne kontorlandskap, korridorer og lagerrom
- Offentlige bygninger
- Egnet for armaturer med beskyttelsesklasse I

Produktfordeler

- Samme lysfluks med veksel- og likestrøm
- Perfekt lampestart for bruk med bevegelsessensorer
- Dimming av amalgamlamper uten flimring eller nedsatt levetid
- Veldig høy virkningsgrad takket være utkoblingsteknologi
- Automatisk omstart etter lampebytte
- ECG-er samsvarer med MINERGIE-standarden på grunn av lavt standby-forbruk
- Konfigurerbare nødstrømkaraktistikker

Produkt familie datablad

Produktegenskaper

- Betjening via 1...10 V-grensesnitt
- Matespenning: 220...240 V
- Nettfrekvens: 0 Hz | 50 Hz | 60 Hz
- Nettspenning: 198...264 V
- Dimmeområde: 1...100 % lysfluks
- lampestart: innen 0,6 s
- Levetid: > 100,000 t (for T = 65 °C ved T_c)
- Automatisk utkobling av defekte lamper og ved levetidsslutt (EoL T.2)
- Energieffektivitetsindeks EEl: A1 BAT
- Overtemperaturvern: Temperaturstyring ved høye t_c temperaturer
- Sikkerhet: to EN 61347-2-3
- Lampedrift: til EN 60929
- RI-demping: til EN 55015:2006+A1:2007+A2:2009/CISPR 15
- Overharmonisk til EN 61000-3-2
- Immunitet iht. EN 61547

Produkt familie datablad

Teknisk data

Elektriske data

Produkt beskrivelse	Inngangsspenning	Nominell spenning	Nettfrekvensen	Likespenning
QTi 1X14/24 DIM	198...264 V	220...240 V	50/60 Hz	154...276 V
QTi 1X21/39 DIM	198...264 V	220...240 V	50/60 Hz	154...276 V
QTi 1X28/54 DIM	198...264 V	220...240 V	50/60 Hz	154...276 V
QTi 1X35/49/80 DIM	198...264 V	220...240 V	50/60 Hz	154...276 V
QTi 2X14/24 DIM	198...264 V	220...240 V	50...60 Hz	154...276 V
QTi 2X21/39 DIM	198...264 V	220...240 V	50...60 Hz	154...276 V
QTi 2X28/54 DIM	198...264 V	220...240 V	50...60 Hz	154...276 V
QTi 2X35/49 DIM	198...264 V	220...240 V	50...60 Hz	154...276 V
QTi 2X35/49/80 DIM	198...264 V	220...240 V	50...60 Hz	154...276 V
QTi 3X14/24 DIM	198...264 V	220...240 V	50...60 Hz	154...276 V
QTi 4X14/24 DIM	198...264 V	220...240 V	50...60 Hz	154...276 V

Lystekniske data

Produkt beskrivelse	Starttid
QTi 1X14/24 DIM	0,6 s ¹⁾
QTi 1X21/39 DIM	0,6 s ¹⁾
QTi 1X28/54 DIM	0,6 s ¹⁾
QTi 1X35/49/80 DIM	0,6 s ¹⁾
QTi 2X14/24 DIM	0,6 s ¹⁾
QTi 2X21/39 DIM	0,6 s ¹⁾
QTi 2X28/54 DIM	0,6 s ¹⁾
QTi 2X35/49 DIM	0,6 s ¹⁾
QTi 2X35/49/80 DIM	0,6 s ¹⁾
QTi 3X14/24 DIM	0,6 s ¹⁾
QTi 4X14/24 DIM	0,6 s ¹⁾

¹⁾ Optimeret tenning med forvarming

Produkt familie datablad

Mål og vekt

Produkt beskrivelse	Lengde	Bredde	Høyde	Avstand monterings hull, lengderetning	Produktvekt	Kabelverrsnitt, sekundærsiden
QTi 1X14/24 DIM	360,0 mm	30,0 mm	21,0 mm	350,0 mm	274,00 g	0,5...1,5 / 0,5...1,0 mm ² 1)
QTi 1X21/39 DIM	360,0 mm	30,0 mm	21,0 mm	350,0 mm	276,00 g	0,5...1,5 / 0,5...1,0 mm ² 1)
QTi 1X28/54 DIM	360,0 mm	30,0 mm	21,0 mm	350,0 mm	273,00 g	0,5...1,5 / 0,5...1,0 mm ² 1)
QTi 1X35/49/80 DIM	360,0 mm	30,0 mm	21,0 mm	350,0 mm	289,00 g	0,5...1,5 / 0,5...1,0 mm ² 1)
QTi 2X14/24 DIM	423,0 mm	30,0 mm	21,0 mm	415,0 mm	370,00 g	0,5...1,5 / 0,5...1,0 mm ² 1)
QTi 2X21/39 DIM	423,0 mm	30,0 mm	21,0 mm	415,0 mm	370,00 g	0,5...1,5 / 0,5...1,0 mm ² 1)
QTi 2X28/54 DIM	423,0 mm	30,0 mm	21,0 mm	415,0 mm	373,00 g	0,5...1,5 / 0,5...1,0 mm ² 1)
QTi 2X35/49 DIM	423,0 mm	30,0 mm	21,0 mm	415,0 mm	370,00 g	0,5...1,5 / 0,5...1,0 mm ² 1)
QTi 2X35/49/80 DIM	423,0 mm	30,0 mm	21,0 mm	415,0 mm	370,00 g	0,5...1,5 / 0,5...1,0 mm ² 1)
QTi 3X14/24 DIM	360,0 mm	40,0 mm	21,0 mm	350,0 mm	394,00 g	0,5...1,5 / 0,5...1,0 mm ² 1)
QTi 4X14/24 DIM	360,0 mm	40,0 mm	21,0 mm	350,0 mm	397,00 g	0,5...1,5 / 0,5...1,0 mm ² 1)

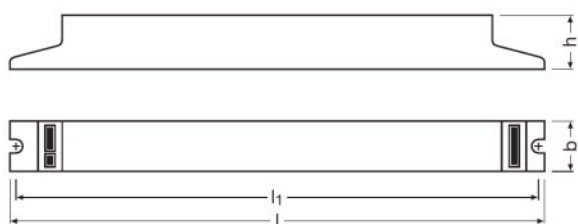
Produkt beskrivelse	Kabelverrsnitt, primærside
QTi 1X14/24 DIM	0,5...1,5 / 0,5...1,0 mm ² 1)
QTi 1X21/39 DIM	0,5...1,5 / 0,5...1,0 mm ² 1)
QTi 1X28/54 DIM	0,5...1,0 / 0,5...1,5 mm ² 1)
QTi 1X35/49/80 DIM	0,5...1,5 / 0,5...1,0 mm ² 1)
QTi 2X14/24 DIM	0,5...1,5 / 0,5...1,0 mm ² 1)
QTi 2X21/39 DIM	0,5...1,5 / 0,5...1,0 mm ² 1)
QTi 2X28/54 DIM	0,5...1,5 / 0,5...1,0 mm ² 1)
QTi 2X35/49 DIM	0,5...1,5 / 0,5...1,0 mm ² 1)
QTi 2X35/49/80 DIM	0,5...1,5 / 0,5...1,0 mm ² 1)
QTi 3X14/24 DIM	0,5...1,5 / 0,5...1,0 mm ² 1)

Produkt familie datablad

Produkt beskrivelse	Kabeltværsnitt, primærside
QTi 4X14/24 DIM	0,5...1,5 / 0,5...1,0 mm ² 1)

1) Massiv leder / Fleksibel

Produktstrektegning med tall



QTi 1X14/24 DIM, QTi 1X21/39 DIM, QTi 1X28/54 DIM, QTi 1X35/49/80 DIM, QTi 2X14/24 DIM, QTi 2X21/39 DIM, QTi 2X28/54 DIM, QTi 2X35/49 DIM, QTi 2X35/49/80 DIM, QTi 3X14/24 DIM, QTi 4X14/24 DIM

Temperatures & operating conditions

Produkt beskrivelse	Omgivelsestemperatur-område
QTi 1X14/24 DIM	+10...+50 °C
QTi 1X21/39 DIM	+10...+50 °C
QTi 1X28/54 DIM	+10...+50 °C
QTi 1X35/49/80 DIM	+10...+50 °C
QTi 2X14/24 DIM	+10...+50 °C
QTi 2X21/39 DIM	+10...+50 °C
QTi 2X28/54 DIM	+10...+50 °C
QTi 2X35/49 DIM	+10...+50 °C
QTi 2X35/49/80 DIM	+10...+50 °C
QTi 3X14/24 DIM	+10...+50 °C
QTi 4X14/24 DIM	+10...+50 °C

Levetid

Produkt beskrivelse	ECG levetid
QTi 1X14/24 DIM	100000 h ¹⁾
QTi 1X21/39 DIM	100000 h ¹⁾
QTi 1X28/54 DIM	100000 h ¹⁾
QTi 1X35/49/80 DIM	100000 h ¹⁾
QTi 2X14/24 DIM	100000 h ¹⁾
QTi 2X21/39 DIM	100000 h ¹⁾
QTi 2X28/54 DIM	100000 h ¹⁾
QTi 2X35/49 DIM	100000 h ¹⁾
QTi 2X35/49/80 DIM	100000 h ¹⁾
QTi 3X14/24 DIM	100000 h ¹⁾
QTi 4X14/24 DIM	100000 h ¹⁾

¹⁾ Ved Tcase = 65°C ved tc punkt / 10% utfallsprosent

Produkt familie datablad

Ytterligere produktdata

Produkt beskrivelse	Suitable for lamp power (1 lamp)	Suitable for lamp power (2 lamps)	Suitable for lamp power (3 lamps)
QTi 1X14/24 DIM	14...24 W		
QTi 1X21/39 DIM	21...39 W		
QTi 1X28/54 DIM	28...54 W		
QTi 1X35/49/80 DIM	35...80 W		
QTi 2X14/24 DIM		14...24 W	
QTi 2X21/39 DIM		21...39 W	
QTi 2X28/54 DIM		28...54 W	
QTi 2X35/49 DIM		35...49 W	
QTi 2X35/49/80 DIM		35...80 W	
QTi 3X14/24 DIM			14...24 W
QTi 4X14/24 DIM			

Produkt beskrivelse	Suitable for lamp power (4 lamps)
QTi 1X14/24 DIM	
QTi 1X21/39 DIM	
QTi 1X28/54 DIM	
QTi 1X35/49/80 DIM	
QTi 2X14/24 DIM	
QTi 2X21/39 DIM	
QTi 2X28/54 DIM	
QTi 2X35/49 DIM	
QTi 2X35/49/80 DIM	
QTi 3X14/24 DIM	
QTi 4X14/24 DIM	14...24 W

Egenskaper

Produkt beskrivelse	Dimbar	Egnet for armaturer med beskyttelsesklas	Suitable for emergency lighting	Sikker driftsstop ved endt levetid
QTi 1X14/24 DIM	Yes	I	Ja	EOL T.2
QTi 1X21/39 DIM	Yes	I	Ja	EOL T.2
QTi 1X28/54 DIM	Yes	I	Ja	EOL T.2
QTi 1X35/49/80 DIM	Yes	I	Ja	EOL T.2
QTi 2X14/24 DIM	Yes	I	Ja	EOL T.2
QTi 2X21/39 DIM	Yes	I	Ja	EOL T.2
QTi 2X28/54 DIM	Yes	I	Ja	EOL T.2
QTi 2X35/49 DIM	Yes	I	Ja	EOL T.2
QTi 2X35/49/80 DIM	Yes	I	Ja	EOL T.2
QTi 3X14/24 DIM	Yes	I		EOL T.2
QTi 4X14/24 DIM	Yes	I		EOL T.2

Produkt familie datablad

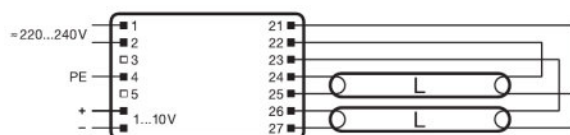
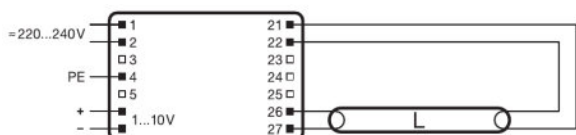
Sertifikater og standarder

Produkt beskrivelse	Godkjenningsmerke - godkjenning	Beskyttelse sklasse
QTi 1X14/24 DIM	VDE / VDE-EMC / EL / EAC / RCM / CCC	I
QTi 1X21/39 DIM	VDE / VDE-EMC / EL / EAC / RCM / CCC	I
QTi 1X28/54 DIM	VDE / VDE-EMC / EL / EAC / RCM / CCC	I
QTi 1X35/49/80 DIM	VDE / VDE-EMC / EL / EAC / RCM / CCC	I
QTi 2X14/24 DIM	VDE / VDE-EMC / EL / EAC / RCM / CCC	I
QTi 2X21/39 DIM	VDE / VDE-EMC / EL / EAC / RCM / CCC	I
QTi 2X28/54 DIM	VDE / VDE-EMC / EL / EAC / RCM / CCC	III
QTi 2X35/49 DIM	VDE / VDE-EMC / EL / EAC / RCM / CCC	I
QTi 2X35/49/80 DIM	VDE / VDE-EMC / EL / EAC / RCM / CCC	I
QTi 3X14/24 DIM	VDE / VDE-EMC / EL / EAC / RCM / CCC	I
QTi 4X14/24 DIM	VDE / VDE-EMC / EL / EAC / RCM / CCC	I

Logistiske data

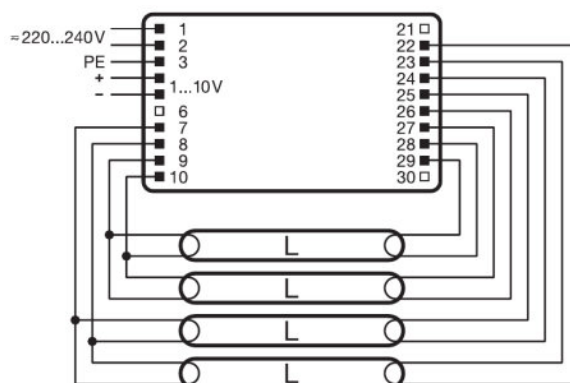
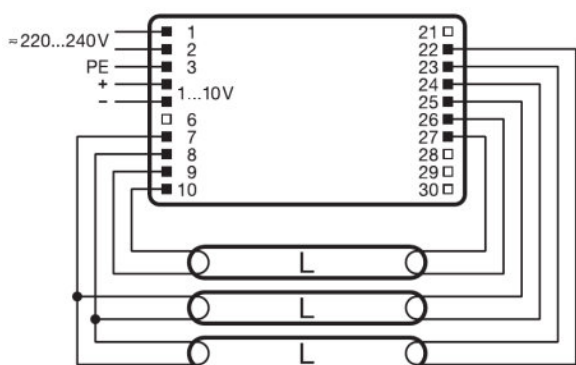
Produkt beskrivelse	Commodity code
QTi 1X14/24 DIM	850410809000
QTi 1X21/39 DIM	850410809000
QTi 1X28/54 DIM	850410809000
QTi 1X35/49/80 DIM	850410809000
QTi 2X14/24 DIM	850410809000
QTi 2X21/39 DIM	850410809000
QTi 2X28/54 DIM	850410809000
QTi 2X35/49 DIM	850410809000
QTi 2X35/49/80 DIM	850410809000
QTi 3X14/24 DIM	850410809000
QTi 4X14/24 DIM	850410809000

Koblingskjema



QTi 1X14/24 DIM, QTi 1X21/39 DIM, QTi 1X28/54 DIM, QTi 1X35/49/80 DIM

QTi 2X14/24 DIM, QTi 2X21/39 DIM, QTi 2X28/54 DIM, QTi 2X35/49 DIM, QTi 2X35/49/80 DIM



QTi 3X14/24 DIM

QTi 4X14/24 DIM

Produkt familie datablad

For mer detaljert program informasjon og grafikk se produktets dataark.



Salg og teknisk støtte

Salg og teknisk støtte www.osram.com

Lokal spesifikk informasjon

Produkt beskrivelse	Produkt kode	METEL-kode	SEG-No.	STK nummer	UK Org
QTi 1X14/24 DIM	4050300870922	OSRQTI1X1424DIM	-	4030214	-
QTi 1X14/24 DIM	4050300870922	OSRQTI1X1424DIM	-	4030214	-
QTi 1X21/39 DIM	4050300870564	OSRQTI1X2139DIM	-	4030221	-
QTi 1X21/39 DIM	4050300870564	OSRQTI1X2139DIM	-	4030221	-
QTi 1X28/54 DIM	4050300870588	OSRQTI1X2854DIM	-	4030228	-
QTi 1X28/54 DIM	4050300870588	OSRQTI1X2854DIM	-	4030228	-
QTi 1X35/49/80 DIM	4050300870540	OSRQTI1X3580DIM	-	4030235	-
QTi 1X35/49/80 DIM	4050300870540	OSRQTI1X3580DIM	-	4030235	-
QTi 2X14/24 DIM	4050300870946	OSRQTI2X1424DIM	-	4030244	-
QTi 2X14/24 DIM	4050300870946	OSRQTI2X1424DIM	-	4030244	-
QTi 2X21/39 DIM	4050300870694	OSRQTI2X2139DIM	-	4030251	-
QTi 2X21/39 DIM	4050300870694	OSRQTI2X2139DIM	-	4030251	-
QTi 2X28/54 DIM	4050300870717	OSRQTI2X2854DIM	-	4030254	-
QTi 2X28/54 DIM	4050300870717	OSRQTI2X2854DIM	-	4030254	-
QTi 2X35/49 DIM	4050300870670	OSRQTI2X3549DIM	-	4030259	-
QTi 2X35/49 DIM	4050300870670	OSRQTI2X3549DIM	-	4030259	-
QTi 2X35/49/80 DIM	4050300870984	OSRQTI2X3580DIM	-	4031102	-
QTi 2X35/49/80 DIM	4050300870984	OSRQTI2X3580DIM	-	4031102	-
QTi 3X14/24 DIM	4008321069719	OSRQTI3X1424DIM	-	4031116	-
QTi 3X14/24 DIM	4008321069719	OSRQTI3X1424DIM	-	4031116	-
QTi 4X14/24 DIM	4008321069993	OSRQTI4X1424DIM	-	4031118	-
QTi 4X14/24 DIM	4008321069993	OSRQTI4X1424DIM	-	4031118	-

Last ned data

Fil
 Addon Technical Information 502689_Frequent switching Quicktronic
 Addon Technical Information 502785_ECG lifetime - QUICKTRONIC (DALI) DIM

Produkt familie datablad

	Brochures 335514_Applications and luminares solutions
	Certificates 334953_EMC-Marks approval
	Certificates 335097_INOTEC
	Certificates 335125_ENECVDE-Marks approval
	Certificates 335135_Manufacturer's declaration – Burning-in of fluorescent lamps
	Certificates 335153_Manufacturer's declaration – Low stand-by
	Certificates 335154_Manufacturer's declaration – EN 55015:2006+A1:2007 (300 MHz)
	Certificates 335169_Manufacturer's declaration – LampECG combinations: Frequent switching
	Certificates 592319_EAC certificate for Quicktronics QT
	Certificates 504208_VDE-EMC-CERTIFICATE QTl DALI DIM
	Declarations of conformity 334771_Declaration of conformity
	Installation/Operation notice 334142_Technical guide - ECGs for T5-lamps
	Installation/Operation notice 493509_Technical application guide QUICKTRONIC Intelligent DALI DIM (GB)
	Operating instructions 592412_EAC QTl T5 DIM
	CAD data 3-dim 313432_360x30x21 1881281
	CAD data 3-dim 313433_360x30x21 1881281
	CAD data 3-dim 313453_360x30x21 1881281
	CAD data PDF 313406_360x30x21 1881281
	Product Datasheet 321496_ATI QTl 1X2139220-240 DIM (G+GB)
	Product Datasheet 321497_ATI QTl 1X2854220-240 DIM (G+GB)
	Brochures 539521_DALI standard and additional functions (GB)
	Product Datasheet 321498_ATI QTl 1x354980220-240 DIM (G+GB)
	Product Datasheet 321499_ATI QTl 2X1424220-240 DIM (G+GB)

Produkt familie datablad

	CAD data 3-dim 313428_423x30x21 1881282
	CAD data 3-dim 313430_423x30x21 1881282
	CAD data 3-dim 313444_423x30x21 1881282
	CAD data PDF 313416_423x30x21 1881282
	Product Datasheet 321500_ATI QT <i>i</i> 2X2139220-240 DIM (G+GB)
	Product Datasheet 321501_ATI QT <i>i</i> 2X2854220-240 DIM (G+GB)
	Product Datasheet 321502_ATI QT <i>i</i> 2X3549220-240 DIM (G+GB)
	Product Datasheet 321503_ATI QT <i>i</i> 2X354980220-240 DIM (G+GB)
	CAD data 3-dim 321729_QT <i>i</i> 3x1424220-240 DIM
	CAD data 3-dim 321730_QT <i>i</i> 3x1424220-240 DIM
	CAD data 3-dim 321731_QT <i>i</i> 3x1424220-240 DIM
	CAD data PDF 321728_QT <i>i</i> 3x1424220-240 DIM
	Product Datasheet 321505_ATI QT <i>i</i> 4x1424220-240 DIM (G+GB)
	CAD data 3-dim 321639_QT <i>i</i> 4x1424220-240 DIM
	CAD data 3-dim 321640_QT <i>i</i> 4x1424220-240 DIM
	CAD data 3-dim 321641_QT <i>i</i> 4x1424220-240 DIM
	CAD data PDF 321637_QT <i>i</i> 4x1424220-240 DIM

Logistikk data

Product kode	Produkt beskrivelse	Forpakkings enhet (stk/enhet)	Dimensjoner (lengde x bredde x høyde)	Volum	Brutto vekt
4050300870922	QT <i>i</i> 1X14/24 DIM	NO: VS 20	392 mm x 98 mm x 165 mm	6.34 dm ³	6319.99 g
4050300870564	QT <i>i</i> 1X21/39 DIM	NO: VS 20	392 mm x 98 mm x 165 mm	6.34 dm ³	6319.99 g
4050300870588	QT <i>i</i> 1X28/54 DIM	NO: VS 20	370 mm x 96 mm x 170 mm	6.04 dm ³	6320.00 g

Produkt familie datablad

Product kode	Produkt beskrivelse	Forpakkings enhet (stk/enhet)	Dimensjoner (lengde x bredde x høyde)	Volum	Brutto vekt
4050300870540	QTi 1X35/49/80 DIM	NO: VS 20	370 mm x 96 mm x 170 mm	6.04 dm ³	6000.00 g
4050300870946	QTi 2X14/24 DIM	NO: VS 20	455 mm x 98 mm x 163 mm	7.27 dm ³	7640.00 g
4050300870694	QTi 2X21/39 DIM	NO: VS 20	455 mm x 98 mm x 163 mm	7.27 dm ³	7640.00 g
4050300870717	QTi 2X28/54 DIM	NO: VS 20	435 mm x 96 mm x 170 mm	7.10 dm ³	8242.00 g
4050300870670	QTi 2X35/49 DIM	NO: VS 20	435 mm x 96 mm x 170 mm	7.10 dm ³	7642.00 g
4050300870984	QTi 2X35/49/80 DIM	NO: VS 20	435 mm x 96 mm x 170 mm	7.10 dm ³	7642.00 g
4008321069719	QTi 3X14/24 DIM	NO: VS 20	384 mm x 90 mm x 237 mm	8.19 dm ³	8672.00 g
4008321069993	QTi 4X14/24 DIM	NO: VS 20	384 mm x 90 mm x 210 mm	7.26 dm ³	8472.00 g

The mentioned product code describes the smallest quantity unit which can be ordered. One shipping unit can contain one or more single products. When placing an order, for the quantity please enter single or multiples of a shipping unit.

Ansvarsfraskrivelse

Endres uten varsel. Sørg alltid for å bruke den nyeste versjonen.