

## QUICKTRONIC INTELLIGENT DIM CFL

ECG dimbar 1...10 V for CFL



### Bruksområder

- Passer for bruk i nødlyssystemer i henhold til EN 50172/DIN VDE 0108-100
- Industri
- Åpne kontorlandskap, korridorer og lagerrom
- Offentlige bygninger
- Egnet for armaturer med beskyttelsesklasse I

### Produktfordeler

- Samme lysfluks med veksel- og likestrøm
- Perfekt lampestart for bruk med bevegelsessensorer
- Dimming av amalgamlamper uten flimring eller nedsatt levetid
- Veldig høy virkningsgrad takket være utkoblingsteknologi
- Automatisk omstart etter lampebytte
- ECG-er samsvarer med MINERGIE-standarden på grunn av lavt standby-forbruk
- Konfigurerbare nødstrømkaraktistikker
- Betjening via 1...10 V-grensesnitt

## Produkt familie datablad

---

### Produktegenskaper

- Betjening via 1...10 V-grensesnitt
- Matespenning: 220...240 V
- Nettfrekvens: 0 Hz | 50 Hz | 60 Hz
- Nettspenning: 198...264 V
- Dimmeområde: 3...100 % lysfluks
- lampestart: innen 0,6 s
- Levetid: > 100,000 t (for T = 65 °C ved T<sub>c</sub>)
- Automatisk utkobling av defekte lamper og ved levetidsslutt (EoL T.2)
- Energieffektivitetsindeks EEl: A1 BAT
- Overtemperaturvern: Temperaturstyring ved høye t<sub>c</sub> temperaturer
- Sikkerhet: to EN 61347-2-3
- Lampedrift: til EN 60929
- RI-demping: til EN 55015:2006+A1:2007+A2:2009/CISPR 15
- Overharmonisk til EN 61000-3-2
- Immunitet iht. EN 61547

## Produkt familie datablad

### Teknisk data

#### Elektriske data

Produkt beskrivelse	Nominell spenning	Nettfrekvensen	Likespenning
1X18...57 DIM <sup>1)</sup>	220...240 V	50...60 Hz	154...276 V
2X18...42 DIM <sup>1)</sup>	220...240 V	50...60 Hz	154...276 V

<sup>1)</sup> Se produktmerknad

#### Lystekniske data

Produkt beskrivelse	Starttid
1X18...57 DIM <sup>1)</sup>	0,6 s <sup>2)</sup>
2X18...42 DIM <sup>1)</sup>	0,6 s <sup>2)</sup>

<sup>1)</sup> Se produktmerknad

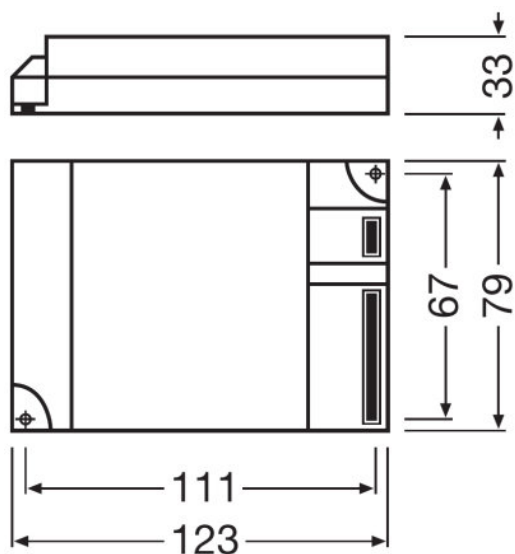
<sup>2)</sup> Optimert tenning med forvarming

#### Mål og vekt

Produkt beskrivelse	Lengde	Bredde	Høyde	Avstand monterings hull, lengderetning	Produktvekt
1X18...57 DIM <sup>1)</sup>	123,0 mm	79,0 mm	33,0 mm	111,0 mm	233,50 g
2X18...42 DIM <sup>1)</sup>	123,0 mm	79,0 mm	33,0 mm	111,0 mm	250,00 g

<sup>1)</sup> Se produktmerknad

## Produktstrektegning med tall



1X18...57 DIM, 2X18...42 DIM

## Temperatures & operating conditions

Produkt beskrivelse	Omgivelsestemperat ur-område
1X18...57 DIM <sup>1)</sup>	+10...+50 °C
2X18...42 DIM <sup>1)</sup>	-10...+50 °C

<sup>1)</sup> Se produktmerkna

## Levetid

Produkt beskrivelse	ECG levetid
1X18...57 DIM <sup>1)</sup>	100000 h <sup>2)</sup>
2X18...42 DIM <sup>1)</sup>	100000 h <sup>2)</sup>

<sup>1)</sup> Se produktmerkna

<sup>2)</sup> Ved T<sub>case</sub> = 65°C ved t<sub>c</sub> punkt / 10% utfallsprosent

## Produkt familie datablad

### Ytterligere produktdata

Produkt beskrivelse	Suitable for lamp power (1 lamp)	Suitable for lamp power (2 lamps)
1X18...57 DIM <sup>1)</sup>	18...57 W	
2X18...42 DIM <sup>1)</sup>		18...42 W

<sup>1)</sup> Se produktmerknad

### Egenskaper

Produkt beskrivelse	Dimbar	Egnet for armaturer med beskyttelsesklas	Sikker driftsstopp ved endt levetid
1X18...57 DIM <sup>1)</sup>	Yes	I	EOL T.2
2X18...42 DIM <sup>1)</sup>	Yes	I	EOL T.2

<sup>1)</sup> Se produktmerknad

### Sertifikater og standarder

Produkt beskrivelse	Godkjenning - godkjenning	Beskyttelse sklasse
1X18...57 DIM <sup>1)</sup>	VDE / VDE-EMC / EL / EAC / RCM / CCC	I
2X18...42 DIM <sup>1)</sup>	VDE / VDE-EMC / EL / EAC / RCM / CCC	I

<sup>1)</sup> Se produktmerknad

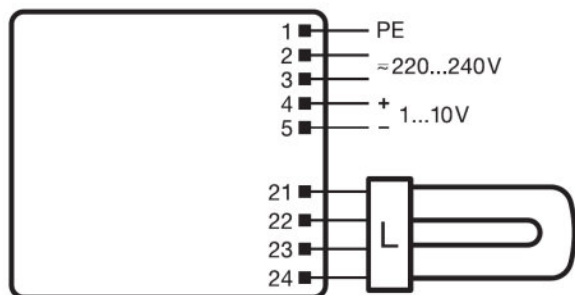
### Logistiske data

Produkt beskrivelse	Commodity code
1X18...57 DIM <sup>1)</sup>	850410809000
2X18...42 DIM <sup>1)</sup>	850410809000

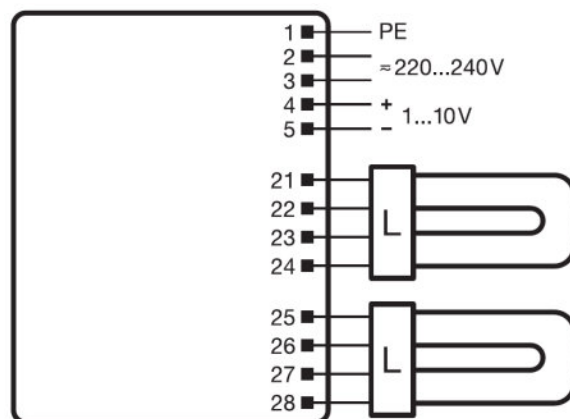
<sup>1)</sup> Se produktmerknad

## Produkt familie datablad

### Koblingskjema



1X18...57 DIM



2X18...42 DIM

### Produktmerknad

Ekstra kabelklemme, se kapittel om ECG festeordning - kabelklemm

### System hjelp

For mer detaljert program informasjon og grafikk se produktets dataark.

### Salg og teknisk støtte





Salg og teknisk støtte [www.osram.com](http://www.osram.com)

### Lokal spesifikk informasjon

Produkt beskrivelse	Produkt kode	METEL-kode	SEG-No.	STK nummer	UK Org
1X18...57 DIM	4008321060860	OSRQTITE1X1857DI	-	4030187	-
1X18...57 DIM	4008321060860	OSRQTITE1X1857DI	-	4030187	-
2X18...42 DIM	4008321060846	OSRQTITE2X1842DI	-	4031086	-
2X18...42 DIM	4008321060846	OSRQTITE2X1842DI	-	4031086	-

## Produkt familie datablad

### Last ned data

Fil	
	Addon Technical Information 502689_Frequent switching Quicktronic
	Addon Technical Information 502785_ECG lifetime - QUICKTRONIC (DALI) DIM
	Certificates 334953_EMC-Marks approval
	Certificates 335097_INOTEC
	Certificates 335125_ENECVDE-Marks approval
	Certificates 335169_Manufacturer's declaration &#150; LampECG combinations: Frequent switching
	Certificates 504208_VDE-EMC-CERTIFICATE QTI DALI DIM
	Declarations of conformity 334771_Declaration of conformity
	Declarations of conformity 334957_Declaration of conformity
	Installation/Operation notice 493509_Technical application guide QUICKTRONIC Intelligent DALI DIM (GB)
	Operating instructions 597739_EAC QTi TE DIM
	CAD data 3-dim 321653_QTi-TE 1x18-57 DIM
	CAD data 3-dim 321661_QTi-TE 1x18-57 DIM
	CAD data 3-dim 321662_QTi-TE 1x18-57 DIM
	CAD data PDF 321663_QTi-TE 1x18-57 DIM
	CAD data 3-dim 321654_QTi-TE 2x18-42 DIM
	CAD data 3-dim 321658_QTi-TE 2x18-42 DIM
	CAD data 3-dim 321660_QTi-TE 2x18-42 DIM
	CAD data PDF 321659_QTi-TE 2x18-42 DIM

### Logistikk data

## Produkt familie datablad

Product kode	Produkt beskrivelse	Forpakkings enhet (stk/enhet)	Dimensjoner (lengde x bredde x høyde)	Volum	Brutto vekt
4008321060860	1X18...57 DIM	NO: VS 20	428 mm x 78 mm x 257 mm	8.58 dm <sup>3</sup>	4380.00 g
4008321060846	2X18...42 DIM	NO: VS 20	423 mm x 79 mm x 257 mm	8.59 dm <sup>3</sup>	4975.17 g

The mentioned product code describes the smallest quantity unit which can be ordered. One shipping unit can contain one or more single products. When placing an order, for the quantity please enter single or multiples of a shipping unit.

---

### Ansvarsfraskrivelse

Endres uten varsel. Sørg alltid for å bruke den nyeste versjonen.