

QUICKTRONIC PROFESSIONAL M

ECG til CFL



Bruksområder

- Nødlssystemer i henhold til EN 50172 / DIN VDE 0108-100
- Offentlige bygninger
- Idrætshaller og fabrikker
- Egnede for armaturer med beskyttelsesklasse I

Produktfordeler

- Lang lampelevetid
- Ingen negativ effekt af hyppige tenninger
- Automatisk omstart efter lampebytte
- Perfekt lampestart for brug med bevægelsessensorer
- Selvstendig installation takket være valgfri strekkavlastere for K2- og K3-kapsling
- VDE/VDE EMC-sertifiseringssystem

Produktegenskaper

- Matespenning: 220...240 V
- Nettspenning: 198...264 V
- Nettfrekvens: 0 Hz | 50 Hz | 60 Hz
- lampestart med optimal forvarming af filament
- Energieffektivitetsindeks EEI: A2
- Automatisk utkobling af defekte lamper og ved levetidsslutt (EoL T.2)
- Lampedrift: til EN 60929
- Sikkerhet: to EN 61347-2-3

Produkt familie datablad

Teknisk data

Elektriske data

Produkt beskrivelse	Inngangsspenning	Nominell spenning	Nettfrekvensen	Likespenning
QTP-D/E 2X10...13 ¹⁾	198...264 V	220...240 V	50...60 Hz	176...276 V ²⁾
QTP-T/E 1X18,2X18	198...264 V	220...240 V	50...60 Hz	176...264 V
QTP-T/E 1X26...42,2X26 ¹⁾	198...264 V	220...240 V	50...60 Hz	176...276 V
QTP-D/E 1X10...13 ¹⁾	198...264 V	220...240 V	50...60 Hz	176...276 V ²⁾

¹⁾ Se produktmerknad

²⁾ Minimumsspenning for lampetenning: 198 V

Lystekniske data

Produkt beskrivelse	Starttid
QTP-D/E 2X10...13 ¹⁾	1,0 s
QTP-T/E 1X18,2X18	1,0 s
QTP-T/E 1X26...42,2X26 ¹⁾	1,0 s
QTP-D/E 1X10...13 ¹⁾	1,0 s

¹⁾ Se produktmerknad

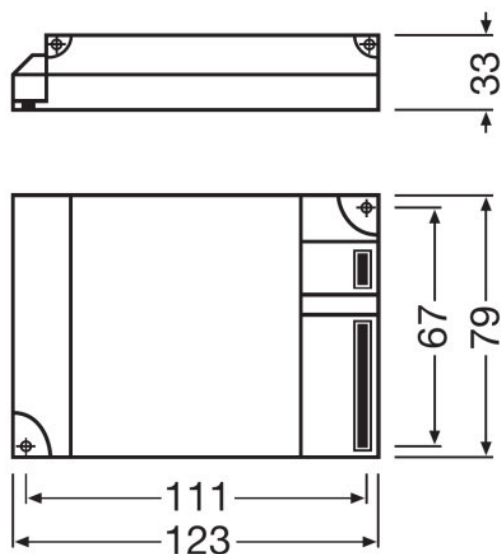
Mål og vekt

Produkt beskrivelse	Lengde	Bredde	Høyde	Avstand monterings hull, lengderetning	Produktvekt	Kabeltvernsnitt, sekundærsiden
QTP-D/E 2X10...13 ¹⁾	123,0 mm	79,0 mm	33,0 mm	111,0 mm	190,00 g	0,5...1,5 mm ²
QTP-T/E 1X18,2X18	103,0 mm	67,0 mm	31,0 mm	94,0 mm	149,00 g	0,5...1,5 mm ²
QTP-T/E 1X26...42,2X26 ¹⁾	103,0 mm	67,0 mm	31,0 mm	94,0 mm	148,50 g	0,5...1,5 mm ²
QTP-D/E 1X10...13 ¹⁾	93,0 mm	58,0 mm	29,0 mm	84,0 mm	100,00 g	0,5...1,5 mm ²

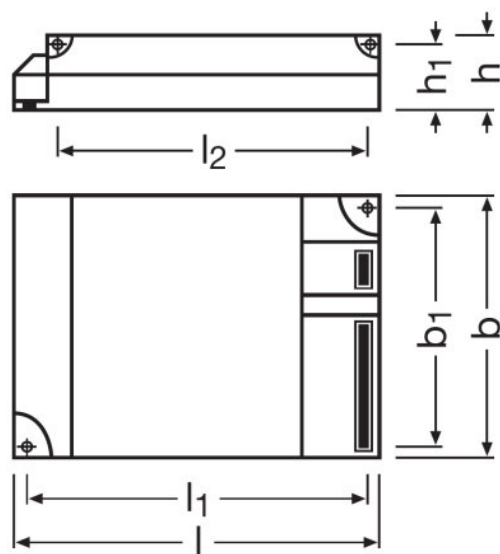
Produkt beskrivelse	Kabeltvernsnitt, primærside
QTP-D/E 2X10...13 ¹⁾	0,5...1,5 mm ²
QTP-T/E 1X18,2X18	0,5...1,5 mm ²
QTP-T/E 1X26...42,2X26 ¹⁾	0,5...1,5 mm ²
QTP-D/E 1X10...13 ¹⁾	0,5...1,5 mm ²

¹⁾ Se produktmerknad

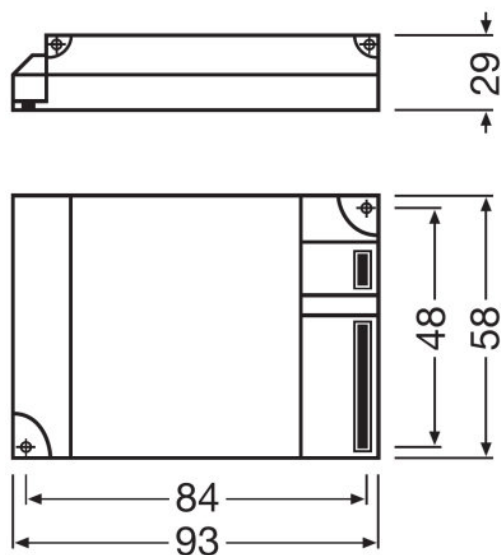
Produktstrektegning med tall



QTP-D/E 2X10...13



QTP-T/E 1X18,2X18, QTP-T/E 1X26...42,2X26



QTP-D/E 1X10...13

Temperatures & operating conditions

Produkt beskrivelse	Omgivelsestemperatur-område
QTP-D/E 2X10...13 ¹⁾	-20...+50 °C
QTP-T/E 1X18,2X18	-20...+50 °C
QTP-T/E 1X26...42,2X26 ¹⁾	-20...+50 °C
QTP-D/E 1X10...13 ¹⁾	-20...+50 °C

¹⁾ Se produktmerknad

Levetid

Produkt beskrivelse	ECG levetid
QTP-D/E 2X10...13 ¹⁾	50000 h ²⁾
QTP-T/E 1X18,2X18	50000 h ²⁾
QTP-T/E 1X26...42,2X26 ¹⁾	50000 h ²⁾
QTP-D/E 1X10...13 ¹⁾	50000 h ²⁾

¹⁾ Se produktmerknad

²⁾ Ved Tcase = 75°C ved tc punkt / 10% utfallsprosent

Forventet levetid

Produktnavn	Lampeggruppe				
QTP-T/E 1X18,2X18	DULUX T/E 18 W	ECG omgivelsestemperatur [ta]	40	50	60
		temperatur på tc-punkt [° C]	55	65	70
		levetid [t]	100000	100000	60000
Produktnavn	Lampeggruppe				
QTP-T/E 1X26...42,2X26	DULUX D/E 26 W	ECG omgivelsestemperatur [ta]	40	50	60
		temperatur på tc-punkt [° C]	55	65	70
		levetid [t]	100000	100000	60000
	DULUX T/E 42 W	ECG omgivelsestemperatur [ta]	40	50	60
		temperatur på tc-punkt [° C]	55	65	70
		levetid [t]	100000	100000	60000
	DULUX T/E 26 W	ECG omgivelsestemperatur [ta]	40	50	60
		temperatur på tc-punkt [° C]	55	65	70
		levetid [t]	100000	100000	60000

Produkt familie datablad

Ytterligere produktdata

Produkt beskrivelse	Suitable for lamp power (2 lamps)	Suitable for lamp power (1 lamp)
QTP-D/E 2X10...13 ¹⁾	10...13 W	
QTP-T/E 1X18,2X18	18 W	18 W
QTP-T/E 1X26...42,2X26 ¹⁾	26 W	26...42 W
QTP-D/E 1X10...13 ¹⁾		10...13 W

¹⁾ Se produktmerkna

Egenskaper

Produkt beskrivelse	Egnet for armaturer med beskyttelsesklas	Sikker driftsstop ved endt levetid
QTP-D/E 2X10...13 ¹⁾	I / II	EOL T.2
QTP-T/E 1X18,2X18	I / II	EOL T.2
QTP-T/E 1X26...42,2X26 ¹⁾	I / II	EOL T.2
QTP-D/E 1X10...13 ¹⁾	I / II	EOL T.2

¹⁾ Se produktmerkna

Sertifikater og standarder

Produkt beskrivelse	Godkjenningssmerke - godkjenning	EEI - Energimerke	Beskyttelsesklasse
QTP-D/E 2X10...13 ¹⁾	VDE / VDE-EMC / ENEC 10 / GOST / RCM	A2	III
QTP-T/E 1X18,2X18	VDE / VDE-EMC / ENEC 10 / GOST / RCM	A2 BAT	III
QTP-T/E 1X26...42,2X26 ¹⁾	VDE / ENEC 10 / VDE-EMC / GOST / RCM	A2 BAT	III
QTP-D/E 1X10...13 ¹⁾	VDE / VDE-EMC / ENEC 10 / GOST / RCM	A2	III

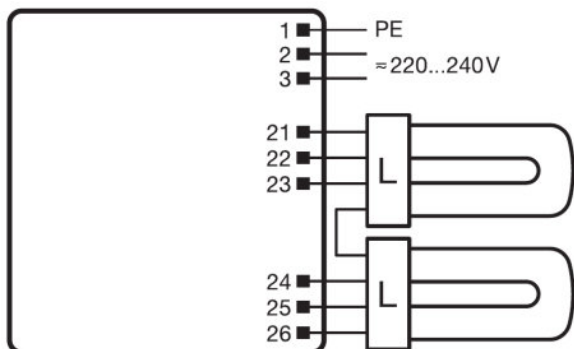
¹⁾ Se produktmerkna

Logistiske data

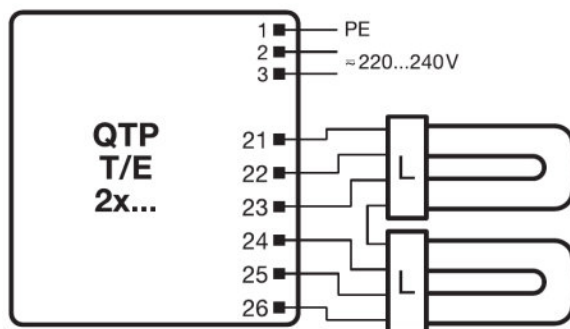
Produkt beskrivelse	Commodity code
QTP-D/E 2X10...13 ¹⁾	850410809000
QTP-T/E 1X18,2X18	850410809000
QTP-T/E 1X26...42,2X26 ¹⁾	850410809000
QTP-D/E 1X10...13 ¹⁾	850410809000

¹⁾ Se produktmerkna

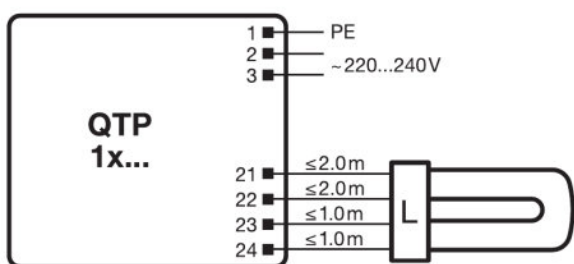
Koblingskjema



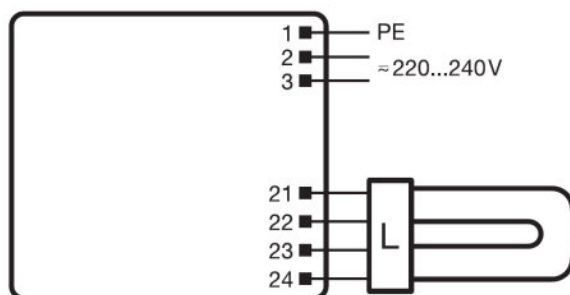
QTP-D/E 2X10...13



QTP-T/E 1X18,2X18, QTP-T/E 1X26...42,2X26



QTP-T/E 1X18,2X18, QTP-T/E 1X26...42,2X26



QTP-D/E 1X10...13

Produktmerknad

Ekstra kabelklemme, se kapittel om ECG festeordning - kabelklemm

Produkt familie datablad

System hjelp

For mer detaljert program informasjon og grafikk se produktets dataark.












Salg og teknisk støtte

Salg og teknisk støtte www.osram.com






Lokal spesifikk informasjon

Produkt beskrivelse	Produkt kode	METEL-kode	SEG-No.	STK nummer	UK Org
QTP-D/E 2X10...13	4008321181596	OSRQTPDE2X1013	-	4031139	-
QTP-T/E 1X18,2X18	4008321537065	-	-	4030041	-
QTP-T/E 1X26...42,2X26	4008321537089	-	-	4030031	-
QTP-D/E 1X10...13	4008321181572	OSRQTPDE1X1013	-	4031141	-

Last ned data

Fil	
	Certificates 334954_ENEC-Marks approval
	Certificates 334956_EMCC-Marks approval – QTP-M
	Certificates 335097_INOTEC
	Certificates 335169_Manufacturer's declaration – LampECG combinations: Frequent switching
	Certificates 504181_VDE-EMC-Certificate QTP DL_TE
	Declarations of conformity 334769_CE conformity
	Operating instructions 596657_EAC QTP-DE + QTP-TE
	CAD data 3-dim 321714_CAD QTP-DE
	CAD data 3-dim 321715_CAD QTP-DE
	CAD data PDF 313404_123x79x33 9900041
	CAD data PDF 321716_CAD QTP-DE

Produkt familie datablad

	Product Datasheet 502688_ECG lifetime - QUICKTRONIC non DIM
	CAD data 3-dim 313424_93x58x29 9900039
	CAD data 3-dim 313465_93x58x29 9900039
	CAD data 3-dim 314271_93x58x29 9900039
	CAD data PDF 313399_93x58x29 9900039

Logistikk data

Product kode	Produkt beskrivelse	Forpakkings enhet (stk/enhet)	Dimensjoner (lengde x bredde x høyde)	Volum	Brutto vekt
4008321181596	QTP-D/E 2X10...13	NO: VS 20	428 mm x 78 mm x 257 mm	8.58 dm ³	4017.67 g
4008321537065	QTP-T/E 1X18,2X18	NO: VS 20	360 mm x 101 mm x 230 mm	8.36 dm ³	3266.00 g
4008321537089	QTP-T/E 1X26...42,2X26	NO: VS 20	355 mm x 96 mm x 220 mm	7.50 dm ³	3192.00 g
4008321181572	QTP-D/E 1X10...13	NO: VS 20	315 mm x 66 mm x 196 mm	4.07 dm ³	2127.00 g

The mentioned product code describes the smallest quantity unit which can be ordered. One shipping unit can contain one or more single products. When placing an order, for the quantity please enter single or multiples of a shipping unit.

Ansvarsfraskrivelse

Endres uten varsel. Sørg alltid for å bruke den nyeste versjonen.