

POWERTRONIC OUTDOOR PTo

ECG for HID lamper, for utendørs belysning



Bruksområder

- Egnet for armaturer med beskyttelsesklasser I og II
- Passer for utendørsbruk i armaturer med IP>54

Produktfordeler

- Energibesparelse opptil 30 % (sammenlignet med CCG-drift) takket være 3DIM (unntatt PTo 35)
- Høyt overspenningsvern: opptil 3 kV (L-N) / 4 kV (L/N-PE)
- Automatisk sikkerhetsutkobling av lamper dersom det oppstår lampefeil eller ved levetidsslutt (EoL)
- Ypperlig termisk virkemåte for veldig høye grensetemperaturer t_c and t_a

Produktegenskaper

- 3DIM-funksjonalitet (StepDIM/AstroDIM/DALI)
- Energieffektivitetsindeks EEI: A2
- Lynvern: opptil 10 kV
- Matespenning: 220...240 V
- Nettfrekvens: 50...60 Hz
- Overharmonisk til EN 61000-3-2
- Immunitet iht. EN 61547
- RI-demping: til EN 55015
- Sikkerhet: to EN 61347-2-12
- Lysfluks faktor 1 sammenlignet med CCG-drift
- Ikke egnet for likespennings-drift

Produkt familie datablad

Teknisk data

Elektriske data

Produkt beskrivelse	Lampeeffekt	Nettstrøm	Tennspenning	Driftfrekvens	System wattage	ECG effektivitet
PTo 35/220...240	39 W	0,20 A ¹⁾	4,5 kVp	0.165 kHz	43,00 W	90 % ²⁾
PTo 50/220...240 3DIM	50 W	0,26 A ¹⁾	4,5 kVp	0.165 kHz	55,00 W	91 % ²⁾
PTo 70/220...240 3DIM	73 W	0,35 A ¹⁾	4,5 kVp	0.165 kHz	80,00 W	91 % ²⁾
PTo 100/220...240 3DIM	97 W	0,48 A ¹⁾	4,5 kVp	0.165 kHz	106,00 W	91 %
PTo 150/220...240 3DIM	147 W	0,71 A ¹⁾	4,5 kVp	0.165 kHz	160,00 W	91 %
PTo 250/220...240 3DIM	250 W	1,17 A ¹⁾	4,5 kVp	0.200...0.240 kHz	270,00 W	93 %

Produkt beskrivelse	Inngangsspenning	Nominell spenning	Nettrefrekuensi	Effektfaktor λ	Startstrøm	Maksimalt antall ECG på sikring 10 A
PTo 35/220...240	198...264 V	220...240 V	50...60 Hz	0,95 ³⁾	35 A ⁴⁾	7 ⁵⁾
PTo 50/220...240 3DIM	198...264 V	220...240 V	50...60 Hz	0,95 ³⁾	35 A ⁴⁾	7 ⁵⁾
PTo 70/220...240 3DIM	198...264 V	220...240 V	50...60 Hz	0,95 ³⁾	35 A ⁴⁾	7 ⁵⁾
PTo 100/220...240 3DIM	198...264 V	220...240 V	50...60 Hz	0,95 ³⁾	60 A ⁷⁾	4 ⁵⁾
PTo 150/220...240 3DIM	198...264 V	220...240 V	50...60 Hz	0,95 ³⁾	70 A ⁷⁾	4 ⁵⁾
PTo 250/220...240 3DIM	198...264 V	220...240 V	50...60 Hz	0,95 ³⁾	4 A ⁹⁾	7 ¹⁰⁾

Produkt beskrivelse	Maksimalt antall ECG på sikring 16 A	U-OUT (working voltage)	Maksimal arbeidsspenning mellom LH og LL	Maksimal arbeidsspenning mellom LH / LL	Maks. ledningskapasitans, ECG/lampe
PTo 35/220...240	13 ⁵⁾	250 V	250 V	250 V	120 pF
PTo 50/220...240 3DIM	13 ⁵⁾	250 V	250 V	250 V	120 pF
PTo 70/220...240 3DIM	13 ⁵⁾	250 V	250 V	250 V	120 pF
PTo 100/220...240 3DIM	7 ⁵⁾	250 V	250 V	250 V	120 pF
PTo 150/220...240 3DIM	7 ⁵⁾	250 V	250 V	250 V	120 pF
PTo 250/220...240 3DIM	11 ¹⁰⁾	250 V	250 V	250 V	200 pF

Produkt beskrivelse	Nominal input voltage (SD port)
PTo 35/220...240	
PTo 50/220...240 3DIM	220...240 V ⁶⁾
PTo 70/220...240 3DIM	220...240 V ⁶⁾
PTo 100/220...240 3DIM	220...240 V ⁶⁾
PTo 150/220...240 3DIM	220...240 V ⁶⁾
PTo 250/220...240 3DIM	220...240 V ⁸⁾

¹⁾ Ved 230 V_{AC}

²⁾ Omtrent

³⁾ Minimum

⁴⁾ $t_{width} = 350 \mu s$ (målt til 50 % I_{peak})

⁵⁾ Type B

⁶⁾ In relation to L/N / Active: input current > 14 mA_{pk} / Inactive: input current < 2 mA_{pk}

Produkt familie datablad

7) $t_{width} = 250 \mu s$ (målt til 50 % I_{peak})

8) In relation to N / Active: input current $> 1.6 mA_{pk}$ / Inactive: input current $pk < /sub>$

9) $t_{width} = 6 ms$ (målt til 50 % I_{peak})

10) Type C

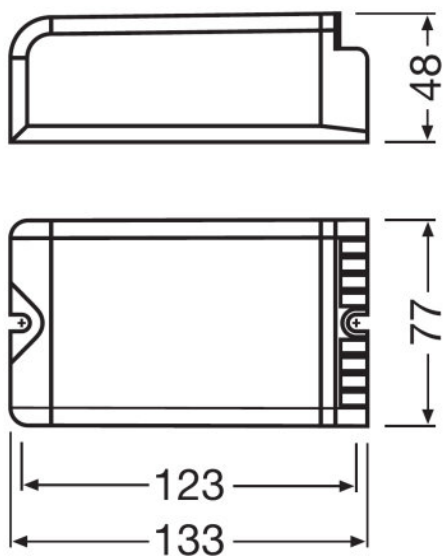
Mål og vekt

Produkt beskrivelse	Lengde	Bredde	Høyde	Avstand monterings hull, lengderetning	Kabelverrsnitt, primærside	Kabelverrsnitt, sekundærsiden
PTo 35/220...240	133,0 mm	77,0 mm	48,0 mm	123,0 mm	0,5...2,5 mm ²	0,5...2,5 mm ²
PTo 50/220...240 3DIM	133,0 mm	77,0 mm	48,0 mm	123,0 mm	0,5...2,5 mm ²	0,5...2,5 mm ²
PTo 70/220...240 3DIM	133,0 mm	77,0 mm	48,0 mm	123,0 mm	0,5...2,5 mm ²	0,5...2,5 mm ²
PTo 100/220...240 3DIM	158,0 mm	94,0 mm	42,5 mm	148,0 mm	0,5...2,5 mm ²	0,5...2,5 mm ²
PTo 150/220...240 3DIM	158,0 mm	94,0 mm	42,5 mm	148,0 mm	0,5...2,5 mm ²	0,5...2,5 mm ²
PTo 250/220...240 3DIM	170,0 mm	90,0 mm	60,0 mm	160,0 mm	1,0...2,5 mm ²	1,0...2,5 mm ²

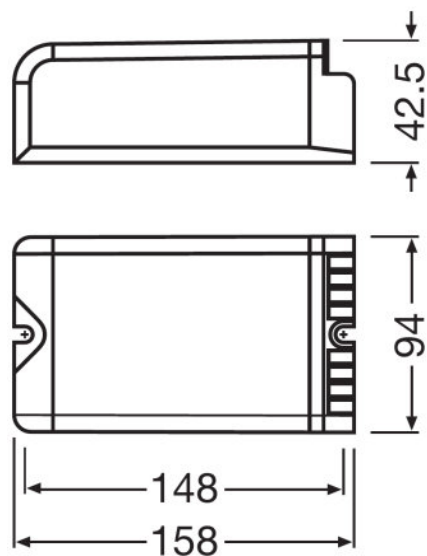
Produkt beskrivelse	Ledning klargjøringslengde, primærside	Ledning klargjøringslengde, sekundærside	Produktvekt
PTo 35/220...240	10...11 mm	10...11 mm	730,00 g
PTo 50/220...240 3DIM	10...11 mm	10...11 mm	730,00 g
PTo 70/220...240 3DIM	10...11 mm	10...11 mm	730,00 g
PTo 100/220...240 3DIM	10...11 mm	10...11 mm	900,00 g
PTo 150/220...240 3DIM	10...11 mm	10...11 mm	900,00 g
PTo 250/220...240 3DIM	10...11 mm	10...11 mm	1375,00 g

Produkt familie datablad

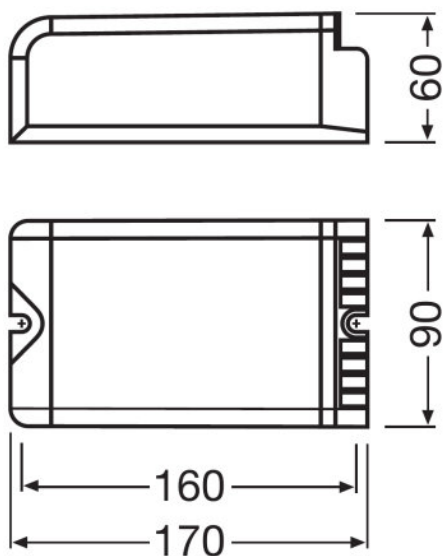
Produktstrektegnung med tall



PTo 35/220...240, PTo 50/220...240 3DIM, PTo 70/220...240 3DIM



PTo 100/220...240 3DIM, PTo 150/220...240 3DIM



PTo 250/220...240 3DIM

Produkt familie datablad

Farger og materialer

Produkt beskrivelse	Casing material
PTo 35/220...240	Plastic
PTo 50/220...240 3DIM	Plastic
PTo 70/220...240 3DIM	Plastic
PTo 100/220...240 3DIM	Plastic
PTo 150/220...240 3DIM	Plastic
PTo 250/220...240 3DIM	Plastic

Temperatures & operating conditions

Produkt beskrivelse	Omgivelsestemperat ur-område	Maksimum temperatur v/ tc testpunkt
PTo 35/220...240	-25...+60 °C	75 °C
PTo 50/220...240 3DIM	-25...+55 °C	75 °C
PTo 70/220...240 3DIM	-25...+55 °C	75 °C
PTo 100/220...240 3DIM	-25...+55 °C	75 °C
PTo 150/220...240 3DIM	-25...+55 °C	85 °C
PTo 250/220...240 3DIM	-25...+55 °C	85 °C

Levetid

Produkt beskrivelse	ECG levetid
PTo 35/220...240	60000 h ¹⁾
PTo 50/220...240 3DIM	60000 h ²⁾
PTo 70/220...240 3DIM	60000 h ²⁾
PTo 100/220...240 3DIM	60000 h ²⁾
PTo 150/220...240 3DIM	60000 h ³⁾
PTo 250/220...240 3DIM	60000 h ³⁾

¹⁾ Ved maksimal T_c / 10% utfallsprosent

²⁾ Ved maksimal T_c / 8% utfallsprosent

³⁾ Ved $T_{case} = 80^\circ\text{C}$ ved tc punkt / 10% utfallsprosent

Forventet levetid

Produkt navn				
PTo 150/220...240 3DIM	ECG omgivelsestemperatur [ta]	50	55	-
	temperatur på tc-punkt [° C]	80	85	-
	levetid [t]	60000	40000	-
PTo 250/220...240 3DIM	ECG omgivelsestemperatur [ta]	50	55	-
	temperatur på tc-punkt [° C]	80	85	-
	levetid [t]	60000	40000	-

Produkt familie datablad

Ytterligere produktdata

Produkt beskrivelse	Design / versjon	Encapsulated
PTo 35/220...240	ECG outdoor	Ja ¹⁾
PTo 50/220...240 3DIM	ECG outdoor	Ja ¹⁾
PTo 70/220...240 3DIM	ECG outdoor	Ja ¹⁾
PTo 100/220...240 3DIM	ECG outdoor	Ja ¹⁾
PTo 150/220...240 3DIM	ECG outdoor	Ja ¹⁾
PTo 250/220...240 3DIM	ECG outdoor	Ja ¹⁾

¹⁾ PCB fully encapsulated + dust proof plastic housing

Egenskaper

Produkt beskrivelse	Maksimum ledningslengde, ECG/lampe	Overopphetningsbeskyttelse	ECG reset tid	Dimbar	Restriksjon på tenningen tid
PTo 35/220...240	1,5 m	Effektreduksjonen og slukking ved T > 75 ° C på tc punktet	> 0,5 s	No	20 min
PTo 50/220...240 3DIM	1,5 m	Effektreduksjonen og slukking ved T > 75 ° C på tc punktet	> 0,5 s	Yes ¹⁾	20 min
PTo 70/220...240 3DIM	1,5 m	Effektreduksjonen og slukking ved T > 75 ° C på tc punktet	> 0,5 s	Yes ¹⁾	20 min
PTo 100/220...240 3DIM	1,5 m	Effektreduksjonen og slukking ved T > 75 ° C på tc punktet	> 0,5 s	Yes ¹⁾	20 min
PTo 150/220...240 3DIM	1,5 m	Effektreduksjonen og slukking ved T > 85 ° C på tc punktet	> 0,5 s	Yes ¹⁾	20 min
PTo 250/220...240 3DIM	1,5 m	Effektreduksjonen og slukking ved T > 85 ° C på tc punktet	> 0,5 s	Yes ¹⁾	20 min

Produkt beskrivelse	Egnet for armaturer med beskyttelsesklas	Lynavleder	Dimmingsgrensesnitt
PTo 35/220...240	I / II	Med tilkoblet ekvipotensialforbindelse 10 spenningsvariasjon med 10 kV iht. IEC 61000-4-5	
PTo 50/220...240 3DIM	I / II	Med tilkoblet ekvipotensialforbindelse 10 spenningsvariasjon med 10 kV iht. IEC 61000-4-5	DALI / StepDIM / AstroDIM

Produkt familie datablad

Produkt beskrivelse	Egnet for armaturer med beskyttelsesklas	Lynavleder	Dimmingsgrensesnitt
PTo 70/220...240 3DIM	I / II	Med tilkoblet ekvipotensialforbindelse 10 spenningsvariasjon med 10 kV iht. IEC 61000-4-5	DALI / StepDIM / AstroDIM
PTo 100/220...240 3DIM	I / II	Med tilkoblet ekvipotensialforbindelse 10 spenningsvariasjon med 10 kV iht. IEC 61000-4-5	DALI / StepDIM / AstroDIM
PTo 150/220...240 3DIM	I / II	Med tilkoblet ekvipotensialforbindelse 10 spenningsvariasjon med 10 kV iht. IEC 61000-4-5	DALI / StepDIM / AstroDIM
PTo 250/220...240 3DIM	I / II	Med tilkoblet ekvipotensialforbindelse 10 spenningsvariasjon med 10 kV iht. IEC 61000-4-5	DALI / StepDIM / AstroDIM

1) HQL lamper utelukket fra dimming

Sertifikater og standarder

Produkt beskrivelse	Godkjenningsmerke - godkjenning	Beskyttelsestype	EEI - Energimerke
PTo 35/220...240	ENEC 10 / VDE / VDE-EMC / EAC / C-Tick	IP20	A2
PTo 50/220...240 3DIM	ENEC 10 / VDE / VDE-EMC / EAC / C-Tick	IP20	A2
PTo 70/220...240 3DIM	ENEC 10 / VDE / VDE-EMC / EAC / C-Tick	IP20	A2
PTo 100/220...240 3DIM	ENEC 10 / VDE / VDE-EMC / EAC / C-Tick	IP20	A2
PTo 150/220...240 3DIM	ENEC 10 / VDE / VDE-EMC / EAC / C-Tick	IP20	A2
PTo 250/220...240 3DIM	ENEC 10 / VDE / VDE-EMC / EAC / C-Tick	IP20	A2

Produkt beskrivelse	Standarder
PTo 35/220...240	Acc. to EN 61347-2-12/Acc. to EN 55015/Acc. to EN 61000-3-2/Acc. to EN 61547
PTo 50/220...240 3DIM	Acc. to EN 61347-2-12/Acc. to EN 55015/Acc. to EN 61000-3-2/Acc. to EN 61547/Acc. to EN 62386-101/Acc. to EN 62386-102/Acc. to EN 62386-103
PTo 70/220...240 3DIM	Acc. to EN 61347-2-12/Acc. to EN 55015/Acc. to EN 61000-3-2/Acc. to EN 61547/Acc. to EN 62386-101/Acc. to EN 62386-102/Acc. to EN 62386-103
PTo 100/220...240 3DIM	Acc. to EN 61347-2-12/Acc. to EN 55015/Acc. to EN 61000-3-2/Acc. to EN 61547/Acc. to EN 62386-101/Acc. to EN 62386-102/Acc. to EN 62386-103
PTo 150/220...240 3DIM	Acc. to EN 61347-2-12/Acc. to EN 55015/Acc. to EN 61000-3-2/Acc. to EN 61547/Acc. to EN 62386-101/Acc. to EN 62386-102/Acc. to EN 62386-103

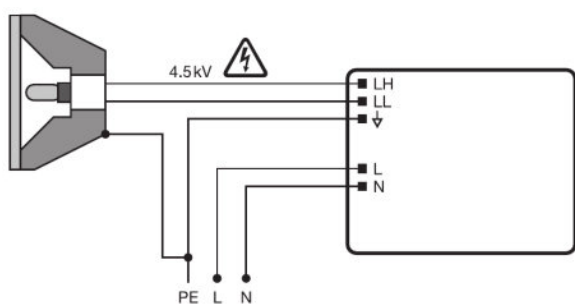
Produkt familie datablad

Produkt beskrivelse	Standarder
PTo 250/220...240 3DIM	Acc. to EN 61347-2-12/Acc. to EN 55015/Acc. to EN 61000-3-2/Acc. to EN 61547/Acc. to EN 62386-101/Acc. to EN 62386-102/Acc. to EN 62386-103

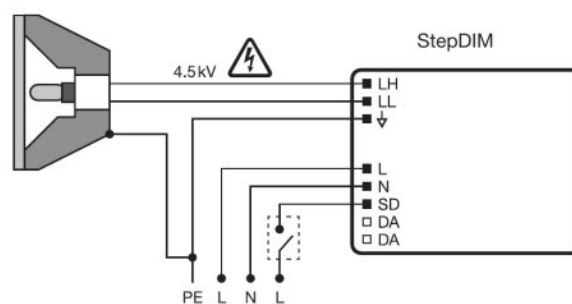
Logistiske data

Produkt beskrivelse	Commodity code
PTo 35/220...240	850410809000
PTo 50/220...240 3DIM	850410809000
PTo 70/220...240 3DIM	850410809000
PTo 100/220...240 3DIM	850410809000
PTo 150/220...240 3DIM	850410809000
PTo 250/220...240 3DIM	850410809000

Koblingsskjema

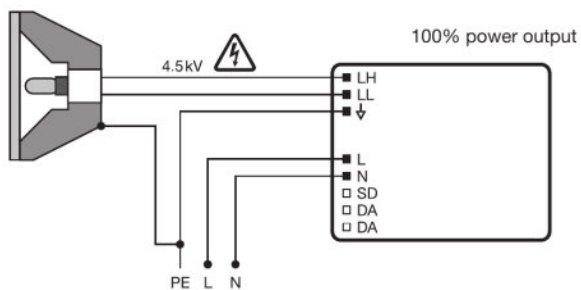


PTo 35/220...240

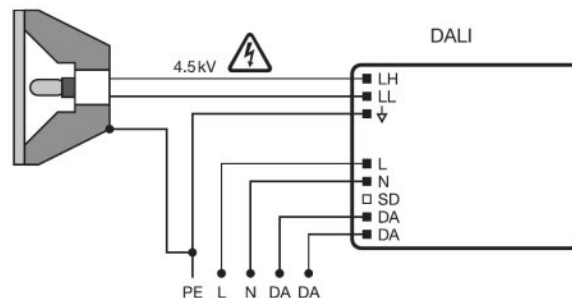


PTo 50/220...240 3DIM, PTo 70/220...240 3DIM

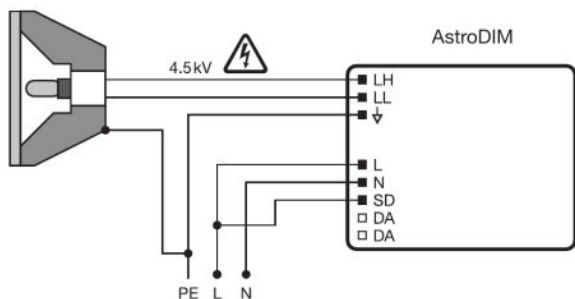
Produkt familie datablad



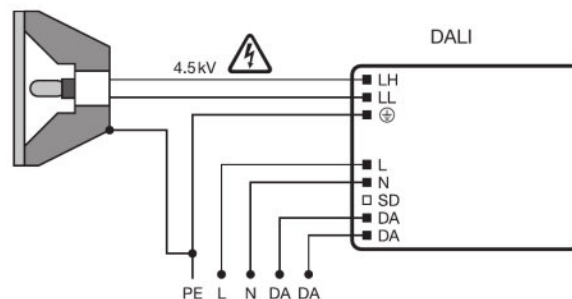
PTo 50/220...240 3DIM, PTo 70/220...240 3DIM



PTo 50/220...240 3DIM, PTo 70/220...240 3DIM

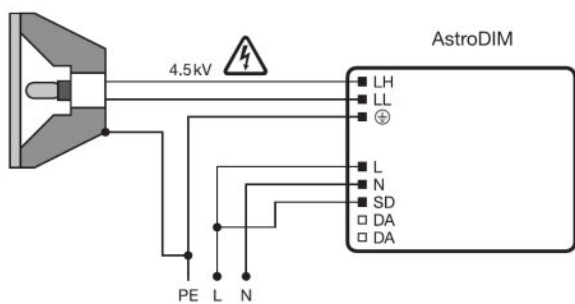


PTo 50/220...240 3DIM, PTo 70/220...240 3DIM

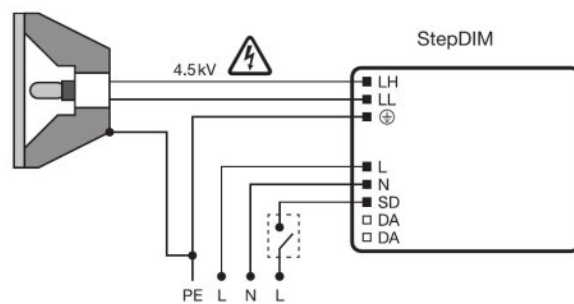


PTo 100/220...240 3DIM, PTo 150/220...240 3DIM

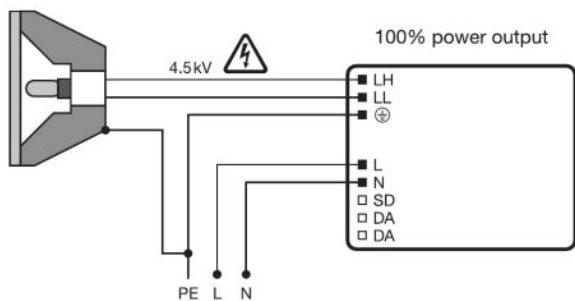
Produkt familie datablad



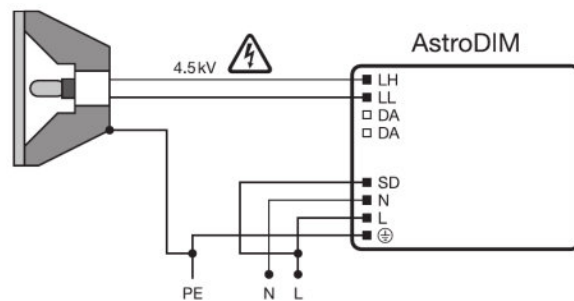
PTo 100/220...240 3DIM, PTo 150/220...240 3DIM



PTo 100/220...240 3DIM, PTo 150/220...240 3DIM

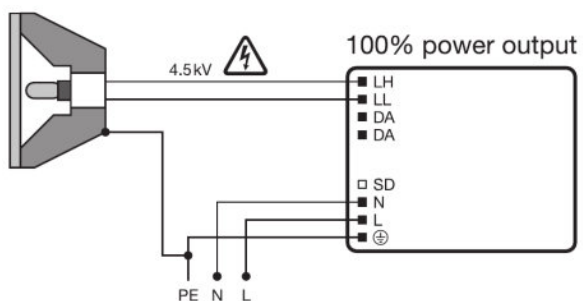


PTo 100/220...240 3DIM, PTo 150/220...240 3DIM

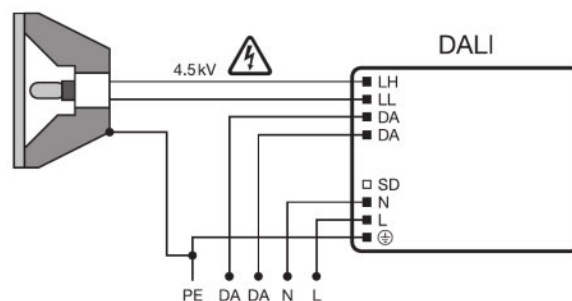


PTo 250/220...240 3DIM

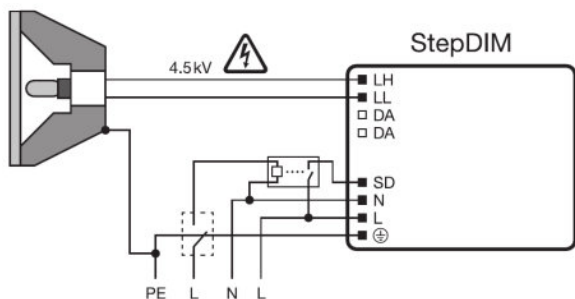
Produkt familie datablad



PTo 250/220...240 3DIM



PTo 250/220...240 3DIM



PTo 250/220...240 3DIM

Varmekarakteristikker

Ballasttap og varmeutstråling fra lampen kan føre til varmeakkumulering i en helt lukket boks. Det er derfor nødvendig å sikre at temperaturen ved målepunktet t_c i ECG-en ikke overskrider maksimumsverdien.

Produkt familie datablad

Obs!

Av sikkerhetsmessige årsaker skal enheten kobles fra før du skifter lampen!

System hjelp

For mer detaljert program informasjon og grafikk se produktets dataark.













Additional product information

- An external relay connected in front of the SD port is necessary in StepDIM installations. The relay needs to be selected in a way that it is not switched or hold by the occurring leakage currents in the installation.









Salg og teknisk støtte

Salg og teknisk støtte www.osram.com

Last ned data

Fil	
	Tender documents 339884_Tender Document for POWERTRONIC EVG.eng
	Certificates 554891_EAC PT family
	Certificates VDE ENEC Certificate 40035813
	Declarations of conformity EU Declaration of Conformity 3363432
	Declarations of conformity VD EMC Certificate 40025469
	Installation/Operation notice 334206_Technical guide - POWERTRONIC for HID-lamps (GB)
	Operating instructions 590728_EAC-PTO
	CAD data 3-dim 325148_PTo35
	CAD data 3-dim 325149_PTo35
	CAD data 3-dim 325150_PTo35
	Brochures 336599_LMS 3 DIM Flyer (GB)
	Brochures 339643_3DIM Application Guide (GB)

Produkt familie datablad

	CAD data 3-dim 325151_PTo70 3DIM PTo50 3DIM
	CAD data 3-dim 325152_PTo70 3DIM PTo50 3DIM
	CAD data 3-dim 325153_PTo70 3DIM PTo50 3DIM
	CAD data 3-dim 341253_CAD data 3-dim – PTo100_150 IGS
	CAD data 3-dim 341254_CAD data 3-dim – PTo100_150.STEP
	CAD data 3-dim 490514_PTo 250.STEP
	CAD data 3-dim 490515_PTo 250.IGS
	CAD data PDF 490066_PTo 250 3DIM

Logistikk data

Product kode	Produkt beskrivelse	Forpakkings enhet (stk/enhet)	Dimensjoner (lengde x bredde x høyde)	Volum	Brutto vekt
4008321956323	PTo 35/220...240	NO: VS 20	483 mm x 167 mm x 285 mm	22.99 dm ³	15471.00 g
4008321956347	PTo 50/220...240 3DIM	NO: VS 20	483 mm x 285 mm x 167 mm	22.99 dm ³	15571.00 g
4008321959355	PTo 70/220...240 3DIM	NO: VS 20	483 mm x 167 mm x 285 mm	22.99 dm ³	15571.00 g
4008321956361	PTo 100/220...240 3DIM	NO: VS 10	313 mm x 193 mm x 273 mm	16.49 dm ³	9756.00 g
4008321956385	PTo 150/220...240 3DIM	NO: VS 10	313 mm x 193 mm x 273 mm	16.49 dm ³	9756.00 g
4008321863669	PTo 250/220...240 3DIM	NO: VS 10	403 mm x 265 mm x 205 mm	21.89 dm ³	14455.00 g

The mentioned product code describes the smallest quantity unit which can be ordered. One shipping unit can contain one or more single products. When placing an order, for the quantity please enter single or multiples of a shipping unit.

Ansvarsfraskrivelse

Endres uten varsel. Sørg alltid for å bruke den nyeste versjonen.