

PTo 50/220...240 3DIM

POWERTRONIC OUTDOOR PTo | ECG for HID lamper, for utendørs belysning



Bruksområder

- Egnet for armaturer med beskyttelsesklasser I og II
- Passer for utendørsbruk i armaturer med IP>54

Produktfordeler

- Energibesparelse opptil 30 % (sammenlignet med CCG-drift) takket være 3DIM (unntatt PTo 35)
- Høyt overspenningsvern: opptil 3 kV (L-N) / 4 kV (L/N-PE)
- Automatisk sikkerhetsutkobling av lamper dersom det oppstår lampefeil eller ved levetidsslutt (EoL)
- Ypperlig termisk virkemåte for veldig høye grensetemperaturer t_c and t_a

Produktegenskaper

- 3DIM-funksjonalitet (StepDIM/AstroDIM/DALI)
- Energieffektivitetsindeks EEI: A2
- Lynvern: opptil 10 kV
- Matespenning: 220...240 V
- Nettfrekvens: 50...60 Hz
- Overharmonisk til EN 61000-3-2
- Immunitet iht. EN 61547
- RI-demping: til EN 55015
- Sikkerhet: to EN 61347-2-12
- Lysfluks faktor 1 sammenlignet med CCG-drift
- Ikke egnet for likespennings-drift

Teknisk data

Elektriske data

Lampeeffekt	50 W
Nettstrøm	0,26 A ¹⁾
Tennspenning	4,5 kVp
Driftfrekvens	0.165 kHz
System wattage	55,00 W
Effekttap i stand-by modus	<0,5 W ²⁾
ECG effektivitet	91 % ³⁾
Inngangsspenning	198...264 V
Nominell spenning	220...240 V
Nominal input voltage (SD port)	220...240 V ⁴⁾
Nettfrekvensen	50...60 Hz
Effektfaktor λ	0,95 ⁵⁾
Startstrøm	35 A ⁶⁾
Maksimalt antall ECG på sikring 10 A	7 ⁷⁾
Maksimalt antall ECG på sikring 16 A	13 ⁷⁾
Maksimalt antall ECG på 16A MCB med EBN-	32 ⁷⁾
Protective conductor current	0,1 mA
U-OUT (working voltage)	250 V
Maksimal arbeidsspenning mellom LH og LL	250 V
Maksimal arbeidsspenning mellom LH / LL	250 V
Maks. ledningskapasitans, ECG/lampe	120 pF
Spenningssvingning kapasitet (L-N)	3 kV
Spenningssvingning kapasitet (L/N-jord)	4 kV

¹⁾ Ved 230 V_{AC}

²⁾ Kun i DALI driftsmodus

³⁾ Omtrent

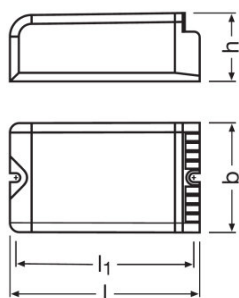
⁴⁾ In relation to L/N / Active: input current > 14 mA_{pk} / Inactive: input current < 2 mA_{pk}

⁵⁾ Minimum

⁶⁾ t_{width} = 350 μs (målt til 50 % I_{peak})

⁷⁾ Type B

Mål og vekt



Lengde	133,0 mm
Bredde	77,0 mm
Høyde	48,0 mm
Avstand monteringshull, lengderetning	123,0 mm
Kabelverrsnitt, primærside	0,5...2,5 mm ²
Kabelverrsnitt, sekundærsiden	0,5...2,5 mm ²
Ledning klargjøringslengde, primærside	10...11 mm
Ledning klargjøringslengde, sekundærside	10...11 mm
Produktvekt	730,00 g

Farger og materialer

Casing material	Plastic
------------------------	---------

Temperatures & operating conditions

Omgivelsestemperatur-område	-25...+55 °C
Maksimum temperatur v/ tc testpunkt	75 °C

Levetid

ECG levetid	60000 h ¹⁾
--------------------	-----------------------

¹⁾ Ved maksimal T_c / 8% utfallsprosent

Ytterligere produktdata

Required IP rating of luminaire	≥ 54
Design / versjon	ECG outdoor
Encapsulated	Ja ¹⁾
Suitable for lamp power (1 lamp)	50 W

¹⁾ PCB fully encapsulated + dust proof plastic housing

Egenskaper

Dimmingsgrensesnitt	DALI / StepDIM / AstroDIM
Dimmingsområde	60...100 %
Maksimum ledningslengde, ECG/lampe	1,5 m
Burn-in time prior to dimming operation	10 min
Overopphetningsbeskyttelse	Effektreduksjonen og slukking ved T > 75 ° C på tc punktet
ECG reset tid	> 0,5 s
Dimbar	Yes ¹⁾
Restriksjon på tenningen tid	20 min
Egnet for armaturer med beskyttelsesklas	I / II
Lynavleder	Med tilkoblet ekvipotensialforbindelse 10 spenningsvariasjon med 10 kV iht. IEC 61000-4-5

¹⁾ HQI lamper utelukket fra dimming

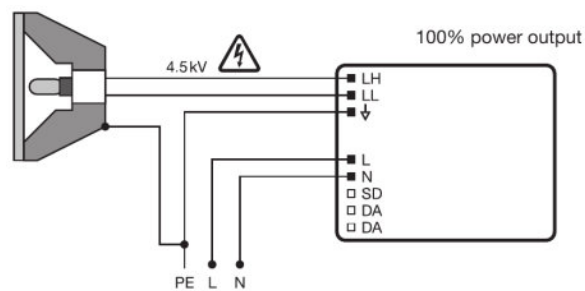
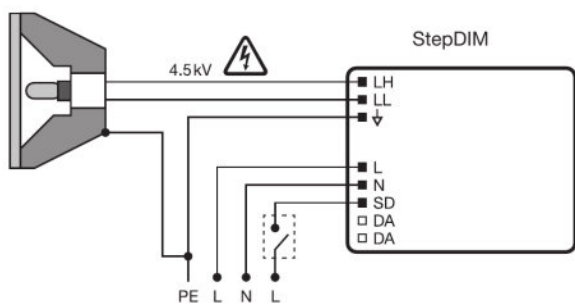
Sertifikater og standarder

Godkjenningsmerke - godkjenning	ENEC 10 / VDE / VDE-EMC / EAC / C-Tick
Beskyttelses type	IP20
EEI – Energimerke	A2
Standarder	Acc. to EN 61347-2-12/Acc. to EN 55015/Acc. to EN 61000-3-2/Acc. to EN 61547/Acc. to EN 62386-101/Acc. to EN 62386-102/Acc. to EN 62386-103

Logistiske data

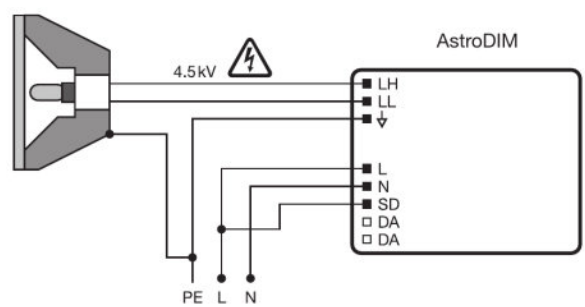
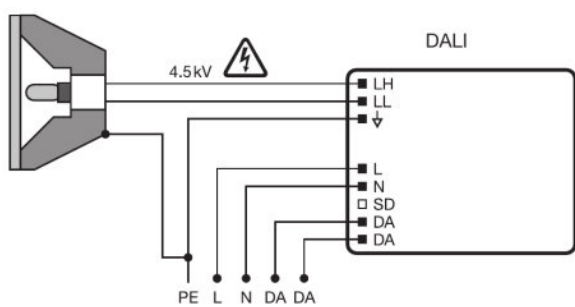
Commodity code	850410809000
-----------------------	--------------

Koblingsskjema



Wiring diagram

Wiring diagram



Wiring diagram

Wiring diagram

Produkt datablad

Varmekarakteristikker

Ballasttap og varmeutstråling fra lampen kan føre til varmeakkumulering i en helt lukket boks. Det er derfor nødvendig å sikre at temperaturen ved målepunktet t_c i ECG-en ikke overskrider maksimumsverdien.













Obs!

Av sikkerhetsmessige årsaker skal enheten kobles fra før du skifter lampen!

Additional product information

– An external relay connected in front of the SD port is necessary in StepDIM installations. The relay needs to be selected in a way that it is not switched or hold by the occurring leakage currents in the installation.

Last ned data

Fil	
	Tender documents 339884_Tender Document for POWERTRONIC EVG.eng
	Brochures 336599_LMS 3 DIM Flyer (GB)
	Brochures 339643_3DIM Application Guide (GB)
	Certificates 554891_EAC PT family
	Certificates VDE ENEC Certificate 40035813
	Declarations of conformity EU Declaration of Conformity 3363432
	Declarations of conformity VD EMC Certificate 40025469
	Installation/Operation notice 334206_Technical guide - POWERTRONIC for HID-lamps (GB)
	Operating instructions 590728_EAC-PTO
	CAD data 3-dim 325151_PTo70 3DIM PTo50 3DIM
	CAD data 3-dim 325152_PTo70 3DIM PTo50 3DIM
	CAD data 3-dim 325153_PTo70 3DIM PTo50 3DIM

Logistikk data

Produkt datablad

Product kode	Produkt beskrivelse	Forpakkings enhet (stk/enhet)	Dimensjoner (lengde x bredde x høyde)	Volum	Brutto vekt
4008321956347	PTo 50/220...240 3DIM	NO: VS 20	483 mm x 285 mm x 167 mm	22.99 dm ³	15571.00 g

The mentioned product code describes the smallest quantity unit which can be ordered. One shipping unit can contain one or more single products. When placing an order, for the quantity please enter single or multiples of a shipping unit.

Ansvarsfraskrivelse

Endres uten varsel. Sørg alltid for å bruke den nyeste versjonen.

PTo 50/220...240 3DIM

POWERTRONIC OUTDOOR PTo | ECG for HID lamper, for utendørs belysning

Produktnavn	Lampeggruppe
PTo 50/220...240 3DIM	HCI-E/P 50W
	HCI-ET 50W
	HCI-TT 50W
	NAV-E 50
	NAV-T 50