

## PTo 100/220...240 3DIM

POWERTRONIC OUTDOOR PTo | ECG for HID lamper, for utendørs belysning



### Bruksområder

- Egnet for armaturer med beskyttelsesklasser I og II
- Passer for utendørsbruk i armaturer med IP>54

### Produktfordeler

- Energibesparelse opptil 30 % (sammenlignet med CCG-drift) takket være 3DIM (unntatt PTo 35)
- Høyt overspenningsvern: opptil 3 kV (L-N) / 4 kV (L/N-PE)
- Automatisk sikkerhetsutkobling av lamper dersom det oppstår lampefeil eller ved levetidsslutt (EoL)
- Ypperlig termisk virkemåte for veldig høye grensetemperaturer  $t_c$  and  $t_a$

### Produktegenskaper

- 3DIM-funksjonalitet (StepDIM/AstroDIM/DALI)
- Energieffektivitetsindeks EEI: A2
- Lynvern: opptil 10 kV
- Matespenning: 220...240 V
- Nettfrekvens: 50...60 Hz
- Overharmonisk til EN 61000-3-2
- Immunitet iht. EN 61547
- RI-demping: til EN 55015
- Sikkerhet: to EN 61347-2-12
- Lysfluks faktor 1 sammenlignet med CCG-drift
- Ikke egnet for likespennings-drift

## Teknisk data

### Elektriske data

Lampeeffekt	97 W
Nettstrøm	0,48 A <sup>1)</sup>
Tennspenning	4,5 kVp
Driftfrekvens	0.165 kHz
System wattage	106,00 W
Effekttap i stand-by modus	<0,5 W <sup>2)</sup>
ECG effektivitet	91 %
Inngangsspenning	198...264 V
Nominell spenning	220...240 V
Nominal input voltage (SD port)	220...240 V <sup>3)</sup>
Nettfrekvensen	50...60 Hz
Effektfaktor $\lambda$	0,95 <sup>4)</sup>
Startstrøm	60 A <sup>5)</sup>
Maksimalt antall ECG på sikring 10 A	4 <sup>6)</sup>
Maksimalt antall ECG på sikring 16 A	7 <sup>6)</sup>
Maksimalt antall ECG på 16A MCB med EBN-	17 <sup>6)</sup>
Protective conductor current	0,1 mA
U-OUT (working voltage)	250 V
Maksimal arbeidsspenning mellom LH og LL	250 V
Maksimal arbeidsspenning mellom LH / LL	250 V
Maks. ledningskapasitans, ECG/lampe	120 pF
Spenningsvingning kapasitet (L-N)	3 kV
Spenningsvingning kapasitet (L/N-jord)	4 kV

<sup>1)</sup> Ved 230 V<sub>AC</sub>

<sup>2)</sup> Kun i DALI driftsmodus

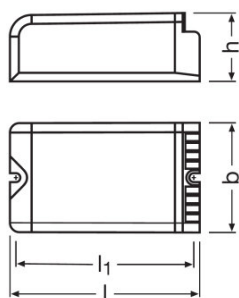
<sup>3)</sup> In relation to L/N / Active: input current > 14 mA<sub>pk</sub> / Inactive: input current < 2 mA<sub>pk</sub>

<sup>4)</sup> Minimum

<sup>5)</sup>  $t_{width} = 250 \mu s$  (målt til 50 % I<sub>peak</sub>)

<sup>6)</sup> Type B

## Mål og vekt



<b>Lengde</b>	158,0 mm
<b>Bredde</b>	94,0 mm
<b>Høyde</b>	42,5 mm
<b>Avstand monteringshull, lengderetning</b>	148,0 mm
<b>Kabelverrsnitt, primærside</b>	0,5...2,5 mm <sup>2</sup>
<b>Kabelverrsnitt, sekundærsiden</b>	0,5...2,5 mm <sup>2</sup>
<b>Ledning klargjøringslengde, primærside</b>	10...11 mm
<b>Ledning klargjøringslengde, sekundærside</b>	10...11 mm
<b>Produktvekt</b>	900,00 g

## Farger og materialer

<b>Casing material</b>	Plastic
------------------------	---------

## Temperatures & operating conditions

<b>Omgivelsestemperatur-område</b>	-25...+55 °C
<b>Maksimum temperatur v/ tc testpunkt</b>	75 °C

## Levetid

<b>ECG levetid</b>	60000 h <sup>1)</sup>
--------------------	-----------------------

<sup>1)</sup> Ved maksimal T<sub>c</sub> / 8% utfallsprosent

## Ytterligere produktdata

<b>Required IP rating of luminaire</b>	≥ 54
<b>Design / versjon</b>	ECG outdoor
<b>Encapsulated</b>	Ja <sup>1)</sup>
<b>Suitable for lamp power (1 lamp)</b>	100 W

<sup>1)</sup> PCB fully encapsulated + dust proof plastic housing

### Egenskaper

<b>Dimmingsgrensesnitt</b>	DALI / StepDIM / AstroDIM
<b>Dimmingsområde</b>	60...100 %
<b>Maksimum ledningslengde, ECG/lampe</b>	1,5 m
<b>Burn-in time prior to dimming operation</b>	10 min
<b>Overopphetningsbeskyttelse</b>	Effektreduksjonen og slukking ved T > 75 ° C på tc punktet
<b>ECG reset tid</b>	> 0,5 s
<b>Dimbar</b>	Yes <sup>1)</sup>
<b>Restriksjon på tenningen tid</b>	20 min
<b>Egnet for armaturer med beskyttelsesklas</b>	I / II
<b>Lynavleder</b>	Med tilkoblet ekvipotensialforbindelse 10 spenningsvariasjon med 10 kV iht. IEC 61000-4-5

<sup>1)</sup> HQI lamper utelukket fra dimming

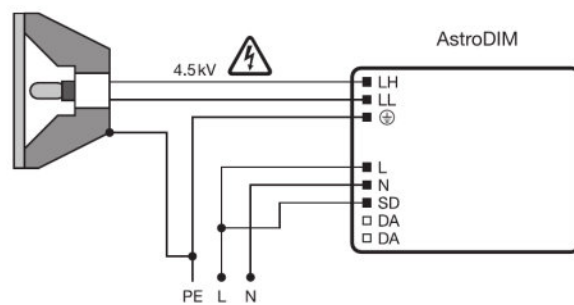
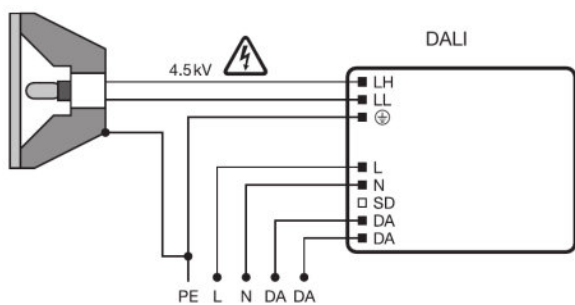
### Sertifikater og standarder

<b>Godkjenningsmerke - godkjenning</b>	ENEC 10 / VDE / VDE-EMC / EAC / C-Tick
<b>Beskyttelses type</b>	IP20
<b>EEI – Energimerke</b>	A2
<b>Standarder</b>	Acc. to EN 61347-2-12/Acc. to EN 55015/Acc. to EN 61000-3-2/Acc. to EN 61547/Acc. to EN 62386-101/Acc. to EN 62386-102/Acc. to EN 62386-103

### Logistiske data

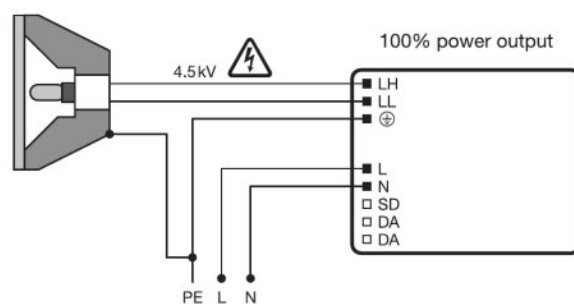
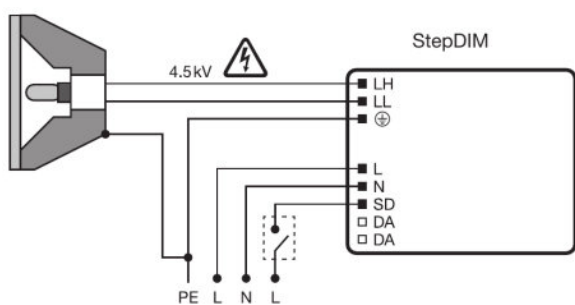
<b>Commodity code</b>	850410809000
-----------------------	--------------

Koblingsskjema



Wiring diagram

Wiring diagram



Wiring diagram

Wiring diagram

## Produkt datablad

---

### Varmekarakteristikker

Ballasttap og varmeutstråling fra lampen kan føre til varmeakkumulering i en helt lukket boks. Det er derfor nødvendig å sikre at temperaturen ved målepunktet  $t_c$  i ECG-en ikke overskrider maksimumsverdien.

---

### Obs!

Av sikkerhetsmessige årsaker skal enheten kobles fra før du skifter lampen!












---

### Additional product information

– An external relay connected in front of the SD port is necessary in StepDIM installations. The relay needs to be selected in a way that it is not switched or hold by the occurring leakage currents in the installation.

---

### Last ned data

Fil	
	Tender documents 339884_Tender Document for POWERTRONIC EVG.eng
	Brochures 336599_LMS 3 DIM Flyer (GB)
	Brochures 339643_3DIM Application Guide (GB)
	Certificates 554891_EAC PT family
	Certificates VDE ENEC Certificate 40035813
	Declarations of conformity EU Declaration of Conformity 3363432
	Declarations of conformity VD EMC Certificate 40025469
	Installation/Operation notice 334206_Technical guide - POWERTRONIC for HID-lamps (GB)
	Operating instructions 590728_EAC-PTO
	CAD data 3-dim 341253_CAD data 3-dim &#150; PTo100_150 IGS
	CAD data 3-dim 341254_CAD data 3-dim &#150; PTo100_150.STEP

---

### Logistikk data

## Produkt datablad

Product kode	Produkt beskrivelse	Forpakkings enhet (stk/enhet)	Dimensjoner (lengde x bredde x høyde)	Volum	Brutto vekt
4008321956361	PTo 100/220...240 3DIM	NO: VS 10	313 mm x 193 mm x 273 mm	16.49 dm <sup>3</sup>	9756.00 g

The mentioned product code describes the smallest quantity unit which can be ordered. One shipping unit can contain one or more single products. When placing an order, for the quantity please enter single or multiples of a shipping unit.

---

### Ansvarsfraskrivelse

Endres uten varsel. Sørg alltid for å bruke den nyeste versjonen.

## PTo 100/220...240 3DIM

POWERTRONIC OUTDOOR PTo | ECG for HID lamper, for utendørs belysning

Produktnavn	Lampeguppe
PTo 100/220...240 3DIM	HCI-TT 100W
	HQJ-E/P 100W
	NAV-E 100
	NAV-T 100