

# COOL BLUE INTENSE H3

Blå-hvitt lys for xenon-utseende



**Xenon-utseende**

Blå-hvitt lys for stilig xenon-utseende



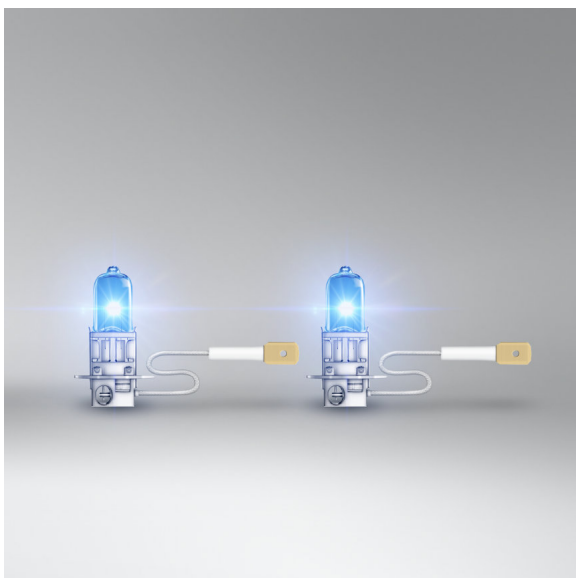
**Opptil 4200 Kelvin**

Høy kontrast og briljant blått lys for det stiligste og mest moderne utseendet på veien



**Opptil 20 % mer lys**

For bedre sikt og kortere reaksjonstider sammenlignet med standard halogenlys



## Det blå-hvite lyset med opptil 4200 K

Oppdag COOL BLUE INTENSE - høyteknologiske halogenlamper, nesten i samme liga som xenon-lamper. Med det kraftige og klare blå-hvite lyset på opptil 4200 Kelvin, ser strålen nesten ut som en xenon-lampe, og gir ekte designfans verdi for pengene. Billampen gir også et lys med høy kontrast, som ligner dagslys, og som gjør det behageligere for øynene enn lys fra standardlamper. Sammenlignet med standard halogenlamper er OSRAM COOL BLUE INTENSE-serien opptil 20 % klarere. Et moderne design med sølvhette (H4/H7/H11/HB4) er ideelt for bruk i frontlys med klart glass. Det gir bilen et stilig utseende.

## Produkt datablad

### Teknisk data

#### Product information

Ordreferanse	64151CBI
Product type (off-road vs. on-road)	On-road
Application (Category and Product specific)	Halogen headlight lamp

#### Elektriske data

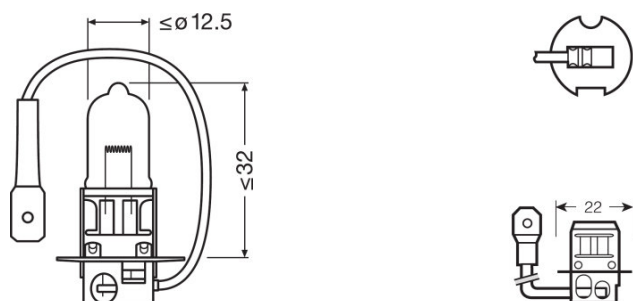
Power input	68 W <sup>1)</sup>
Nominell spenning	12,0 V
Nominell effekt	55,00 W
Testspenning	13,2 V

<sup>1)</sup> Maksimum

#### Photometrical data

Lysstrøm	1300 lm
Luminous flux tolerance	±15 %
Fargetemperatur	4200 K

#### Mål og vekt



Diameter	12,0 mm
Produktvekt	6,36 g
Lengde	42,0 mm

#### Levetid

Lifespan B3	150 h
Lifespan Tc	250 h

#### Ytterligere produktdata

## Produkt datablad

Sokkel (standard betegnelse)	PK22s
------------------------------	-------

### Egenskaper

Technology	Halogen lamp
------------	--------------

### Sertifikater og standarder

ECG kategori	H3
--------------	----

### Landsspesifikke kategoriseringer

Ordreferanse	64151CBI
--------------	----------

### Logistikk data

Product kode	Produkt beskrivelse	Forpakkings enhet (stk/enhet)	Dimensjoner (lengde x bredde x høyde)	Volum	Brutto vekt
4008321655462	COOL BLUE INTENSE H3		25 mm x 23 mm x 70 mm	0.04 dm <sup>3</sup>	8.36 g
4008321655479	COOL BLUE INTENSE H3		68 mm x 117 mm x 52 mm	0.41 dm <sup>3</sup>	84.60 g
4008321655486	COOL BLUE INTENSE H3	NO: VS 100	361 mm x 122 mm x 122 mm	5.37 dm <sup>3</sup>	941.00 g

- The mentioned product code describes the smallest quantity unit which can be ordered. One shipping unit can contain one or more single products. When placing an order, for the quantity please enter single or multiples of a shipping unit.

#### System hjelp

For mer detaljert program informasjon og grafikk se produktets dataark.

#### Ansvarsfraskrivelse

Endres uten varsel. Sørg alltid for å bruke den nyeste versjonen.

# OSRAM