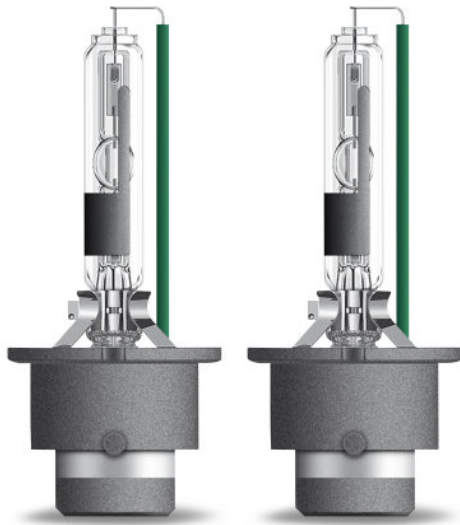


## 66450

XENARC ORIGINAL | Xenon frontlykter



### Bruksområder

- Frontlykt

### Produktfordeler

- OEM-kvalitet
- Bredt produktspekter
- Pålitelig kvalitet

### Produktegenskaper

- Originale reservedeler

## Produkt datablad

### Teknisk data

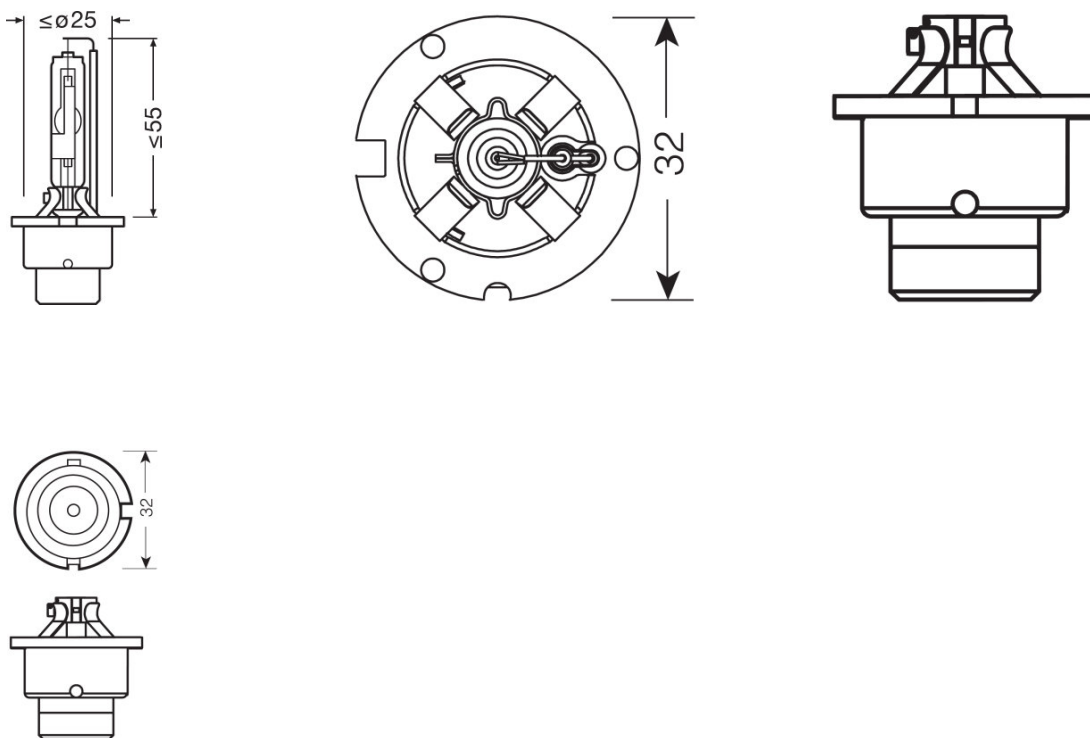
#### Elektriske data

Power input	35 W
Nominell spenning	42,0 V
Nominell effekt	35,00 W
Power input tolerance	±3 %
Testspenning	13,5 V

#### Photometrical data

Lysstrøm	2800 lm
Luminous flux tolerance	±16 %
Fargetemperatur	4300 K

#### Mål og vekt



Lengde	79,7 mm
Diameter	9 mm
Produktvekt	19,50 g

#### Levetid

## Produkt datablad

Lifespan B3	2000 h
Lifespan Tc	3000 h

### Ytterligere produktdata

Sokkel (standard betegnelse)	P32d-6
------------------------------	--------

### Sertifikater og standarder

ECG kategori	D4R <sup>1)</sup>
Godkjenningsmerke - godkjenning	E1 godkjenning

<sup>1)</sup> Skal bare brukes sammen med godkjent elektronisk forkobling

---

### Lokal spesifikk informasjon

Produkt kode	METEL-kode	SEG-No.	STK-Number	UK Org
4008321349576	OSRA66450	-	-	-

## Produkt datablad

---

### Sikkerhetsråd

XENARC-lampebytte anbefales utført av en fagperson.

---

### Logistikk data

Product kode	Produkt beskrivelse	Forpakkings enhet (stk/enhet)	Dimensjoner (lengde x bredde x høyde)	Volum	Brutto vekt
4008321349576	66450		33 mm x 33 mm x 87 mm	0.09 dm <sup>3</sup>	28.57 g
4052899262409	66450	NO: VS 4	112 mm x 97 mm x 101 mm	1.10 dm <sup>3</sup>	190.00 g
4052899350502	66450	Shipping carton box 48	- x - x -		

---

The mentioned product code describes the smallest quantity unit which can be ordered. One shipping unit can contain one or more single products. When placing an order, for the quantity please enter single or multiples of a shipping unit.

---

### Ansvarsfraskrivelse

Endres uten varsel. Sørg alltid for å bruke den nyeste versjonen.

---